

Lydboks til ventilator

Lydboks2 - Størrelse 146 - 630

Geovent lydboks i helgalvaniseret stål, giver ventilator og motor effektiv beskyttelse mod vejr og vind. Boksen reducerer samtidig lydtryksniveauet med ca. 10-15 dB(A) og er derfor den optimale løsning, når der stilles krav til et lavt støjniveau.

Passer til ventilatorer LSFG/MSFG 146 – 250, samt LEF/MEF 250-630.

Lydboksen er udført i galvaniseret plade og er forsynet med 40 mm tykt selvklæbende complex isolering, inkl. flexforbindelse.

Boksen er forsynet med luftindtag i bunden for køling af motoren.



Lydboks2



Her ses de nye håndtag på lydboks2

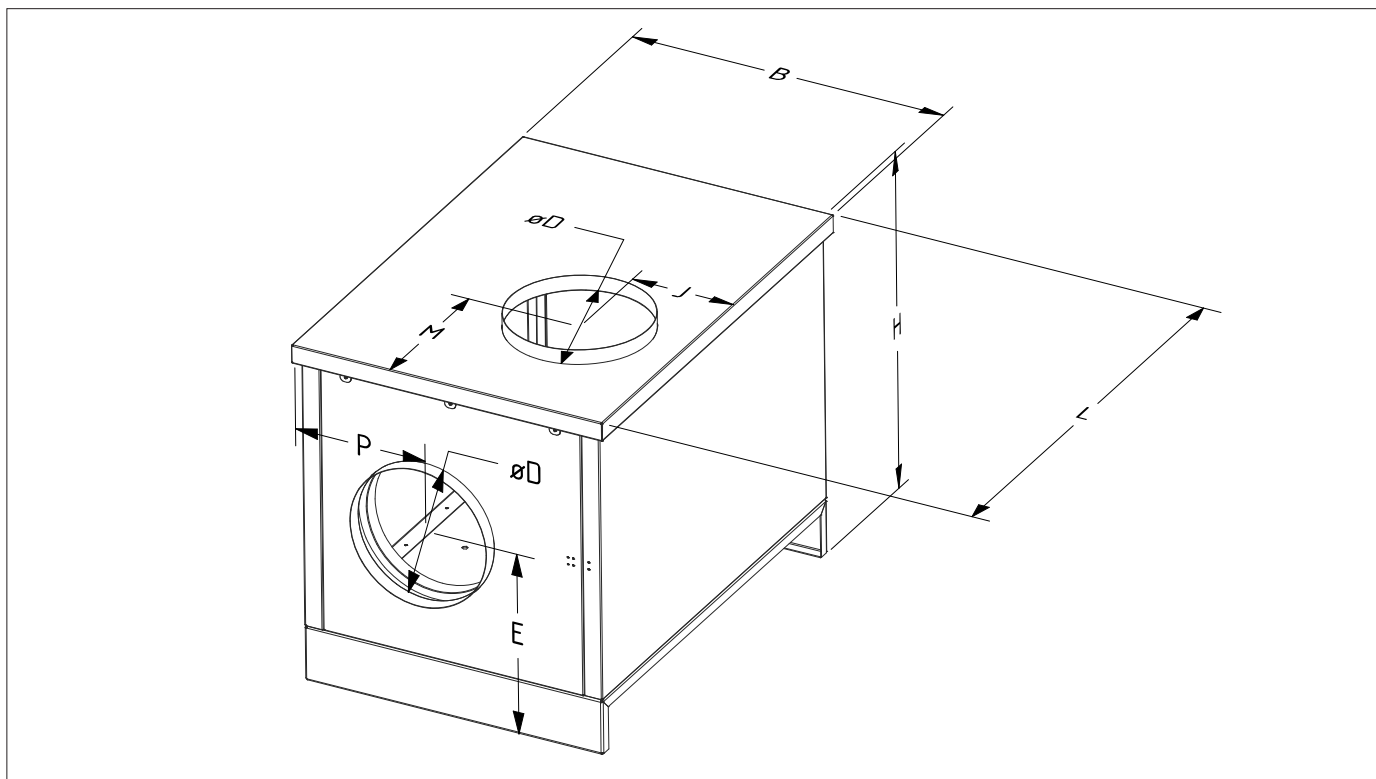
Bestillingstabel

Varenr.	Betegnelse
38-072	Lydboks2 146
30-072	Lydboks2 180
31-072	Lydboks2 200
32-072	Lydboks2 225
33-072	Lydboks2 250
34-072	Lydboks2 315
34-572	Lydboks2 355
35-072	Lydboks2 400
35-572	Lydboks2 450
36-572	Lydboks2 500
35-872	Lydboks2 560
35-772	Lydboks2 630

Tilbehør for lydboks

Varenr.	Betegnelse
92-211	Sikkerhedsafbrydere 16Amp
92-212	Sikkerhedsafbrydere 45Amp
56-052	RRL Reduktion 200-125 MF/NP
56-053	RRL Reduktion 200-100 MF/NP
56-054	RRL Reduktion 200-160 MF/NP
56-064	RRL Reduktion 250-160 MF/NP

Målskitse



NB: Når ventilatoren indbygges i boks (fra fabrik), fjernes de inkluderede bærefødder med vibrationsdæmpere fra ventilatoren. Specialudførelser såsom AISI 316L kan tilbydes mod merpris.

Måltabel, lydbokse - alle mål i mm

Type	146/180/200	225/250	315	355/400	450/500	560/630
B	518	615	715	873	986	1290
H	592	652	778	915	1046	1277
L	685	784	984	1080	1272	1390
øD	200	250	315	400	500	630
E	330	345	415	485	546	673
P	226	268	298	354	420	525
M	212/262	254	335	308	379	429
J	169/189	205	233	269	318	393
Vægt	34 kg.	42 kg.	63 kg.	81 kg.	105 kg.	155 kg.



Lydboks2, her vist med lydæmpere på hver side af ventilatoren, samt sikkerhedsafbryder (NB: ikke monteret fra fabrik).