

## Udsugningsarme

# MINI arm - ø80, ø100 og ø125 mm

GEOVENT MINI arm er en handy punktudsugningsarm til udsugning af loddeos, dampe, olietåge, slibestøv m.v. MINI armen leveres med universel monteringsbeslag som kan monteres på enten lodrette (f.eks. væg) eller vandrette flader (f.eks. bord eller underskab). Slangen monteres uden på armen. Armen består af 5 friktionsled, som sikrer let og ubesværet positionering af tragten.

### Konstruktion:

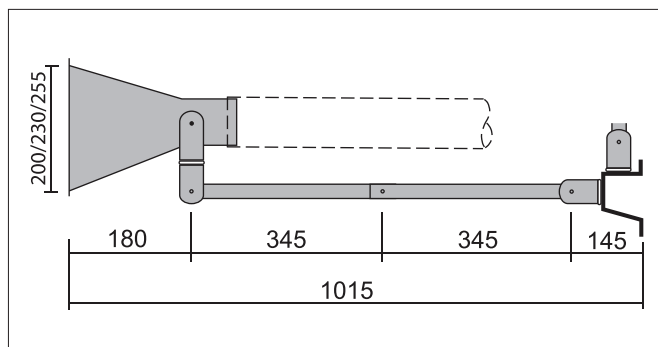
**Monteringsbeslag:** Pulverlakeret stålplade RAL 1007 gul. Beslaget kan drejes 360°.

**Tragt:** Letvægtsaluminiumstragt i dimensionerne: ø80, ø100, ø125 mm i pulverlakeret RAL 1007 (gul).

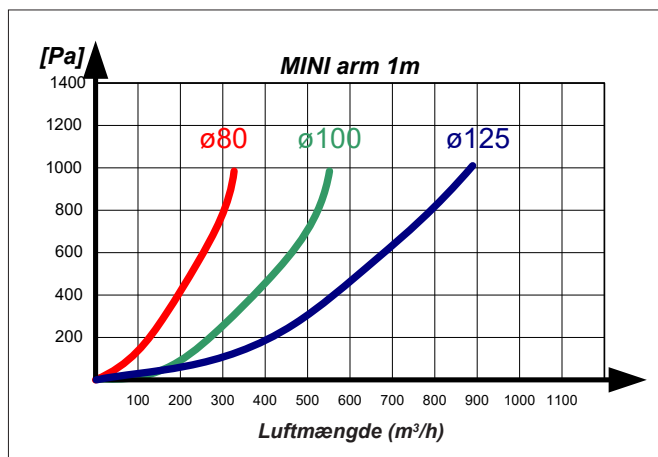
**Arme og friktionsled:** pulverlakeret 20x10 mm ALU profil, som er forbundet via friktionskiver og tallerkenfjedre.

**Kapacitet:** Op til 900 m<sup>3</sup>/h afhængigt af ønsket lufthastighed.

### Målskitser



### Tryktab



MINI arm ø80, ø100 og ø125 mm

### Bestillingstabel

Varenr.	Betegnelse
01-085	MINI arm 1,0 m uden tragt

### Tragte for MINI arm

06-121	Aluminium tragt ø80 mm
06-122	Aluminium tragt ø100 mm
06-123	Aluminium tragt ø125 mm

### MINI arm med udvendig knæbræk arm og slange

MINI-01	MINI arm 1,0 m ø80, komplet
MINI-04	MINI arm 1,0 m ø80, komplet inkl. tæt spjæld
MINI-02	MINI arm 1,0 m ø100, komplet
MINI-05	MINI arm 1,0 m ø100, komplet inkl. tæt spjæld
MINI-03	MINI arm 1,0 m ø125, komplet
MINI-06	MINI arm 1,0 m ø125, komplet inkl. tæt spjæld
MINI-07	MINI arm 1,5 m ø80, komplet
MINI-10	MINI arm 1,5 m ø80, komplet inkl. tæt spjæld
MINI-08	MINI arm 1,5 m ø100, komplet
MINI-11	MINI arm 1,5 m ø100, komplet inkl. tæt spjæld
MINI-09	MINI arm 1,5 m ø125, komplet
MINI-12	MINI arm 1,5 m ø125, komplet inkl. tæt spjæld

### Tilbehør for Mini arm

06-121	Tragt ø80 mm for MINI arm
06-122	Tragt ø100 mm for MINI arm
06-123	Tragt ø125 mm for MINI arm