

## Arbejdspladsindretning

# Svejse- og slibebord

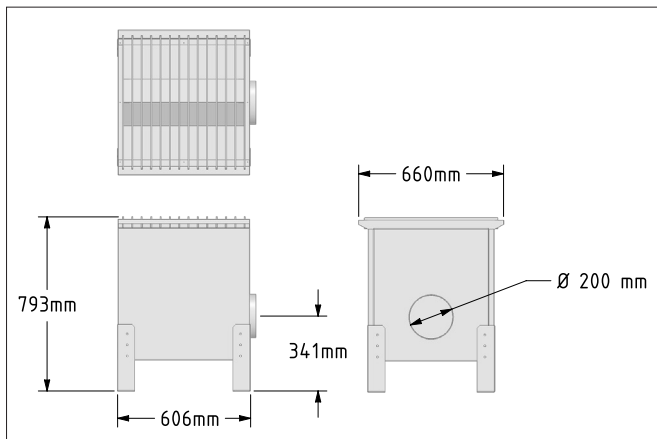
Geovent svejsebord anvendes ved svejse og slibeopgaver.

Svejsebordet er velegnet til at opfange metalstøv, idet emnet placeres ovenpå bordet, og ristene laver et vertikalt sug, som fjerner partikler og røg.

Svejsebordet kan leveres med eller uden bagkantsug.

Bagkantsuget er udformet i stål med effektive sugespalter. Bakkantsuget, anbefales til brug af vinkelsliber og kraftig røgdviking.

### Målskitser



02-001 Svejsebord

### Bestillingstabel

Varenr.	Betegnelse
02-001	Svejsebord – 600x600x800 mm (BxDxH) Luftbehov: ca. 1.500m <sup>3</sup> /h – tilslutningsstuts: ø160 mm
02-002	Svejsebord – 900x600x800 mm (BxDxH) Luftbehov: ca. 2.000m <sup>3</sup> /h – tilslutningsstuts: ø200 mm
02-003	Svejsebord – 1.200x600x800 mm (BxDxH) Luftbehov: ca. 2.500m <sup>3</sup> /h – tilslutningsstuts: ø250 mm
02-005	Svejsebord – 1.800x1.000x800 mm (BxDxH) Luftbehov: ca. 6.000m <sup>3</sup> /h – tilslutningsstuts: ø400 mm
02-006	Svejsebord – 2.500x800x800 mm (BxDxH) Luftbehov: ca. 5.000m <sup>3</sup> /h – tilslutningsstuts: 2xø315 mm (i hver ende af bordet)

### Tilbehør

Varenr.	Betegnelse
02-030	Bagkantsug – 900x185x600mm (BxDxH) Luftbehov: ca. 1.000 - 1.500 m <sup>3</sup> /h – tilslutningsstuts: ø200 mm med opsamlingskuffe
02-037	Hjørnekonsol for bagkantsug



Svejsebord



02-002 Svejsbord



Lamellerne kan nemt flytte / skiftes hvis det ønskes.