

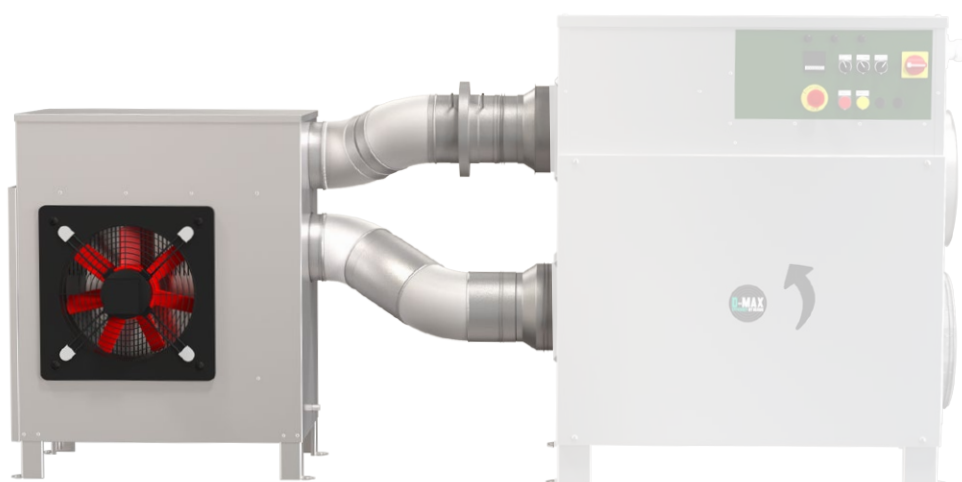
Tilbehør til RL-60R, RL-60LR og RL-61

WAC-40



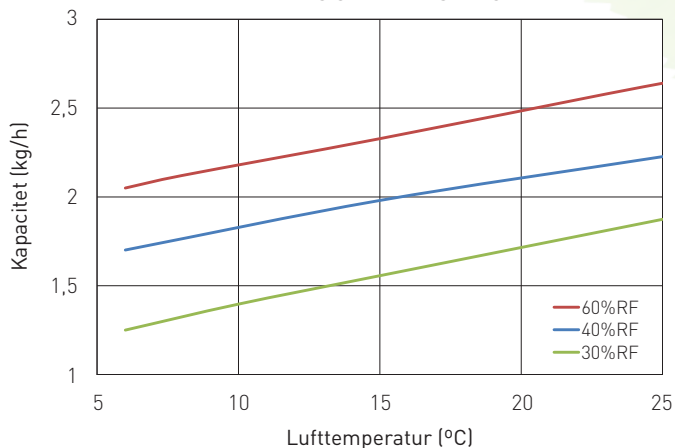
Tilslut WAC-40 til din affugter, når den våde luft ikke kan komme ud af bygningen

- ✘ Kondensator til vådluft
- ✘ Styring og forsyning fra affugter
- ✘ Ingen varmetab. Varmen bliver inde i rummet pga. den opvarmede køleluft og den tørrede procesluft.
- ✘ Nem afmontering af pakning omkring veksler under vedligeholdelse
- ✘ Nem at installere
- ✘ Tilbehør:
 - Kanal med spjæld mellem affugter og WAC

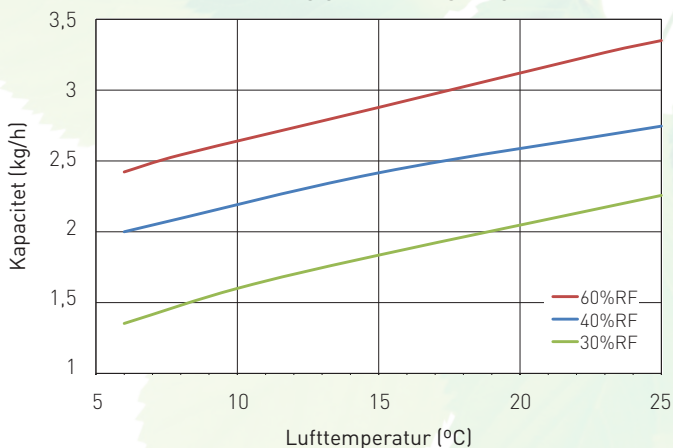


KORREKTIONS DIAGRAM

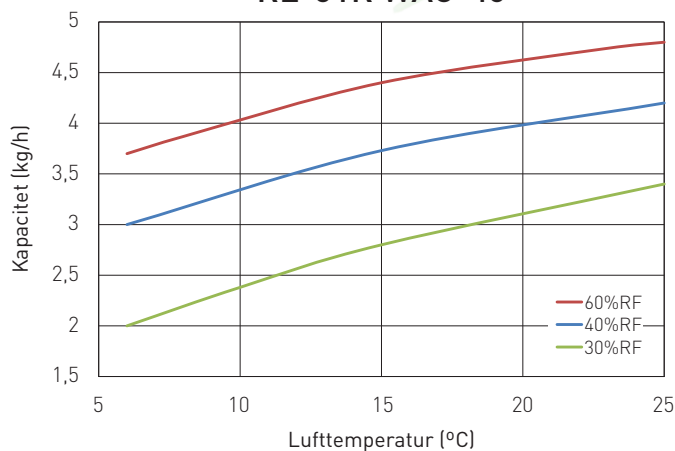
RL-60R WAC-40



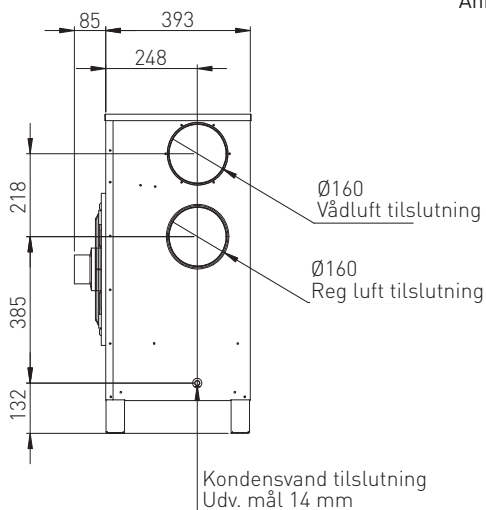
RL-60LR WAC-40



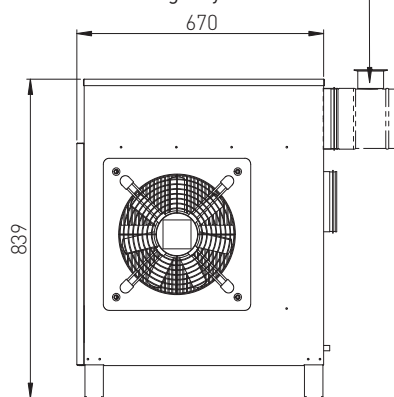
RL-61R WAC-40



DIMENSIONER



Anbefalet tilbehør: Spjæld på vådluftkanalen så den kan danne et suge tryk i WAC



(mm)

Der tages forbehold for løbende ændringer som indføres uden forudgående meddelelse

Seibu Giken DST AB
 Avestagatan 33 | 163 53 Spånga, Sweden
 Tel +46 8 445 77 20 | Fax +46 8 445 77 39
 www.dst-sg.com | info@dst-sg.com

Forhandler: GEOVENT A/S
 Hovedgaden 86, 8831 Løgstrup, DANMARK
 tel: +45 86 64 22 11
 www.geovent.dk
 salg@geovent.dk

