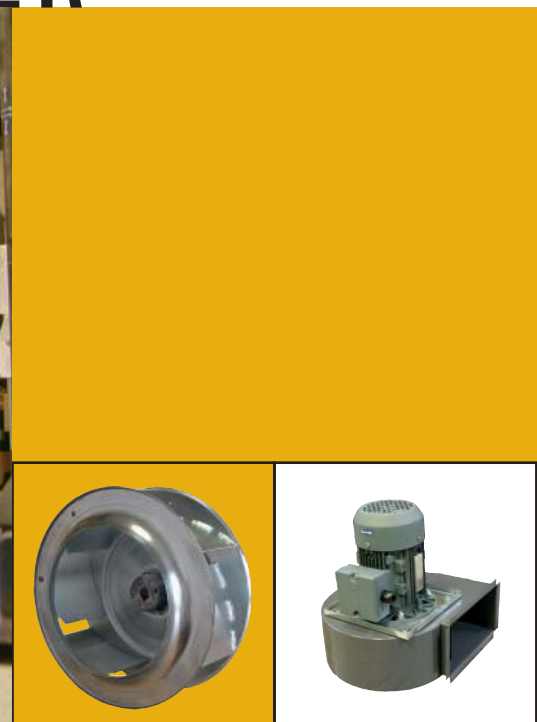


# VENTILATORER



GEOVENT tilbyder et bredt udvalg af ventilatorer med luftmængder op til 24.000 m<sup>3</sup>/h. Trykområdet spænder bredt (op til 4.200 Pa) og vi kan dermed finde en ventilator der passer til de fleste opgaver. Ventilatorerne kan leveres som (de-) centrale ventilatorer, mobilventilatorer, spareventilatorer, med tohastighedsmotor, med 6- og 8-polet motor, med integreret frekvensomformer, til høje temperaturer og som ATEX m.v., hvorfor du altid er velkommen til at kontakte os, for en kvalificeret dialog omkring dit ventilatorvalg.

Ventilatorerne er produceret på vores egen fabrik i Løgstrup, hvor vi altid har et bredt udvalg af halvfabrikata på lager, så som ventilatorhuse, motorer og hjul, som sikrer et bredt udvalg og hurtig leveringstid. Størstedelen af vores ventilatorer er udført af galvaniseret plade, hvorfor holdbarheden også er i top.



GEOVENT centrifugalventilator LSFG og MSFG (med fremadkrummede skovle) samt LEF/MEF (med bagudkrummede skovle) anvendes til procesudsugning indenfor industrien eller til komfortventilation afhængig af variant. Ventilatoren er udført i 100 % varmgalvaniseret stål for optimal korrosionsbestandighed og kan derfor med fordel placeres udendørs på tag eller væg. Kan benyttes i lydboks.

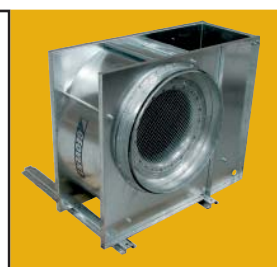
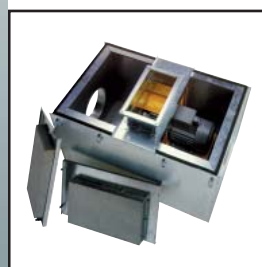


- Bærevinkler med svingningsdæmpere tilpasset den enkelte ventilator og indløbsnet med stuts er inklusiv.
- Direkte drevet med B5-flangemotor tætningsklasse IP-55.
- Kan leveres med et utal af tilbehør bl.a. lydisoleret boks, trykstuts, regnskjold, flexforbindelse, motorværn og trykvagt.
- 3 af ventilatorens sider kan bruges som montageflange.

Et siroccohjul (fremadkrummet) er støjsvagt, vibrationssvagt, har stor ydelse pr. kW, og yder et relativt højt tryk. Pga. siroccohjulets egenskaber kan ventilatoren ikke anbefales til brug ved trykregulering.

Fordelene ved et Geovent bagudkrummet hjul er, at de har en virkningsgrad på op til 87% samt at de er velegnede til trykstyring, hvilket kan give store driftsbesparelser.

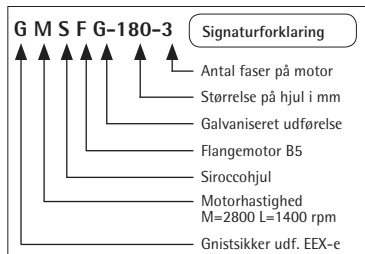
NB: De fleste modeller kan leveres i ATEX-udførelse.



## Ventilatorer LSFG/MSFG 146 til 250



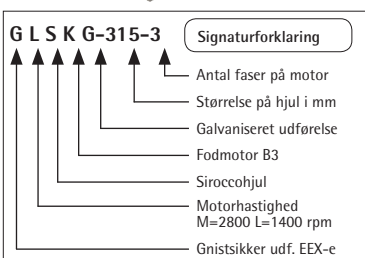
Siroccohjul med fremadkrummede skovle



Varenr.	Betegnelse	[kW]	[A]	Max [m³/h]	Max [Pa]	DKK
38-001	LSFG-146-3	0,25	0,81	700	160	2.810,00
38-002	MSFG-146-3	0,55	0,93	900	620	2.870,00
38-003	GLSFG-146-3	0,25	0,81	700	160	3.620,00
38-004	GMSFG-146-3	0,55	0,93	900	620	3.760,00
38-005	LSFG-146-1	0,25	1,4	700	160	3.730,00
38-006	MSFG-146-1	0,55	3,4	900	620	4.570,00
30-001	LSFG-180-3	0,37	0,93	1175	230	4.180,00
30-002	MSFG-180-3	0,55	1,3	1670	950	4.060,00
30-003	GLSFG-180-3	0,37	0,93	1175	230	5.230,00
30-004	GMSFG-180-3	0,55	1,3	1670	950	5.460,00
30-005	LSFG-180-1	0,37	1,61	1175	230	5.480,00
30-006	MSFG-180-1	0,55	3,1	1670	950	5.480,00
31-001	LSFG-200-3	0,75	2,2	1750	320	5.000,00
31-002	MSFG-200-3	1,1	2,6	2100	1450	4.870,00
31-003	GLSFG-200-3	0,75	2,2	1750	320	6.260,00
31-004	GMSFG-200-3	1,1	2,6	2100	1450	6.460,00
31-005	LSFG-200-1	0,75	3,81	1750	320	6.990,00
31-006	MSFG-200-1	1,1	7	2100	1450	7.200,00
32-001	LSFG-225-3	1,5	3,6	2500	450	6.250,00
32-002	MSFG-225-3	2,2	4,7	2950	1500	6.610,00
32-003	GLSFG-225-3	1,35	3,1	2500	450	8.250,00
32-004	GMSFG-225-3	1,85	3,82	2450	1500	8.560,00
32-005	LSFG-225-1	1,5	6,24	2500	450	8.300,00
32-006	MSFG-225-1	2,2	13,4	2950	1500	8.460,00
33-001	LSFG-250-3	2,2	5,1	3150	470	7.950,00
33-002	MSFG-250-3	4	8,8	4900	1840	7.640,00
33-003	GLSFG-250-3	2	5,1	3150	470	9.980,00
33-004	GMSFG-250-3	3,3	6,2	3160	1800	9.980,00

Andre motorkonfigurationer efter forespørgsel

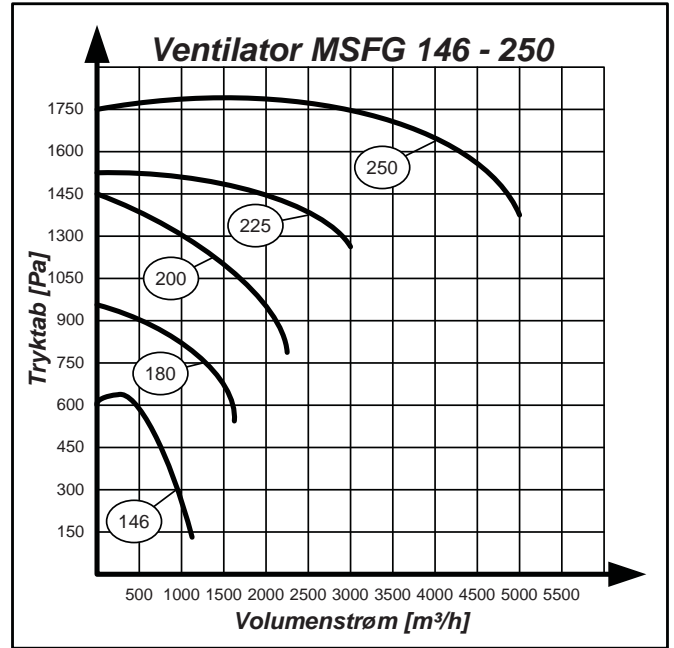
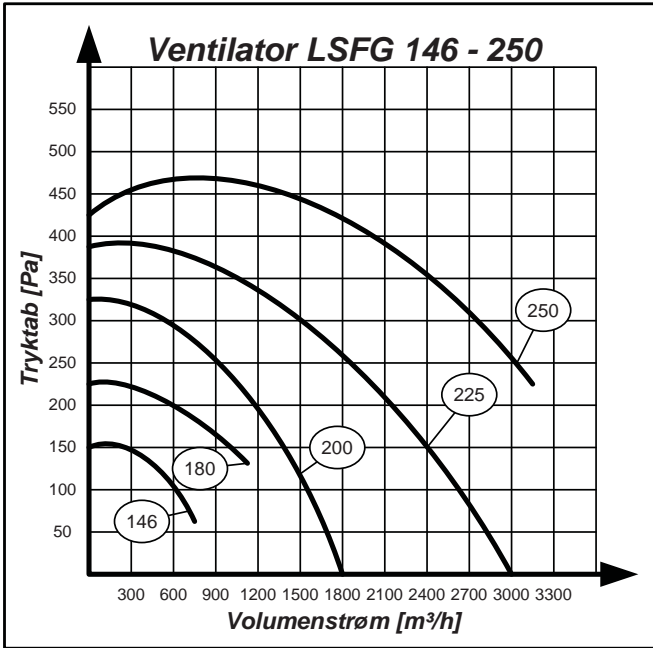
## Ventilatorer LSKG/MSKG 280 til 450



Varenr.	Betegnelse	[kW]	[A]	Max [m³/h]	Max [Pa]	DKK
33-203	MSKG-280-3	5,5	11,4	4600	2500	10.380,00
33-202	MSKG-280-3	7,5	14,9	5800	2700	11.730,00
34-001	LSKG-315-3	4	8,7	6000	950	10.760,00
34-003	GLSKG-315-3	4	8,7	6000	950	13.100,00
34-203	MSKG-315-3	11	21	7900	3400	17.470,00
34-204	MSKG-315-3	15	28	10000	3450	20.030,00
34-501	LSKG-355-3	4	8,7	8000	1100	11.510,00
34-502	GLSKG-355-3	4	8,7	8000	1100	14.380,00
34-505	MSKG-355-3	22	40	10000	5000	28.170,00
34-506	MSKG-355-3	37	64	15000	4900	37.360,00
35-001	LSKG-400-3	7,5	15,2	11500	1900	12.760,00
35-003	GLSKG-400-3	6,8	14,4	10800	1900	16.530,00
35-501	LSKG-450-3	11	22	12750	2500	16.930,00
35-503	GLSKG-450-3	10	21	12000	2500	22.620,00

Andre motorkonfigurationer efter forespørgsel

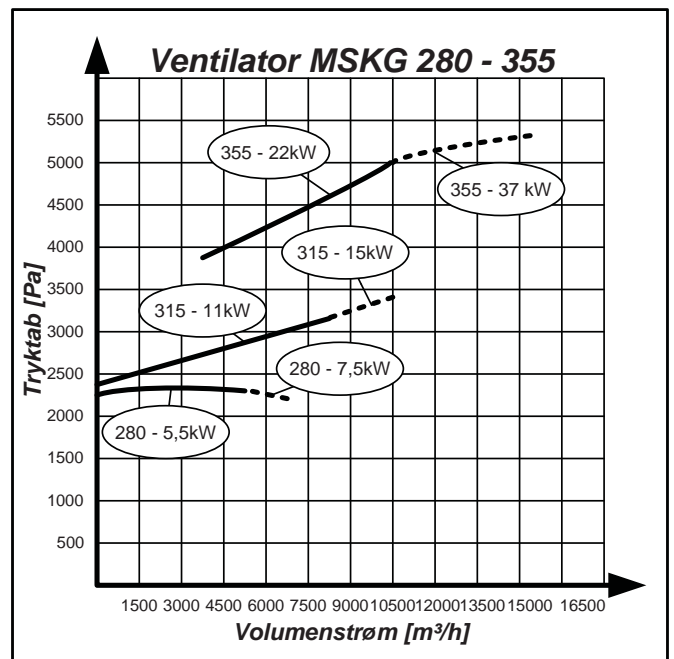
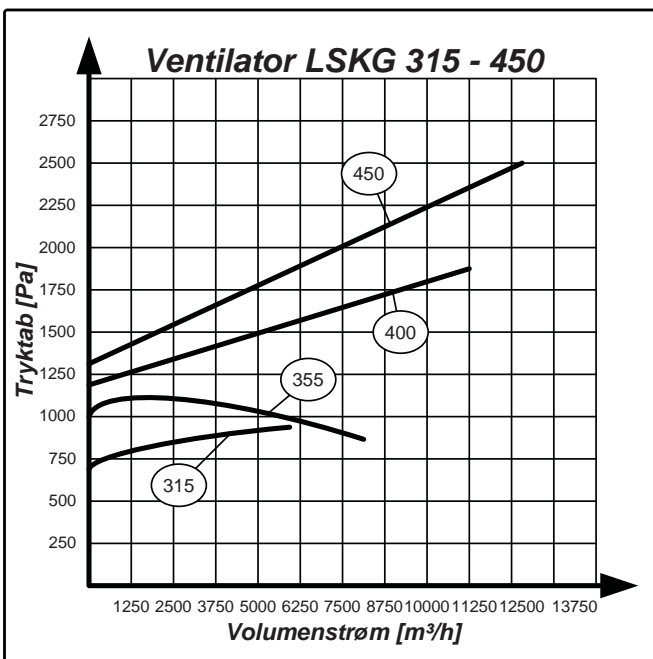
Tryktabstabeller og lyddata for ventilatorer LSGF/MSFG 146 - 250



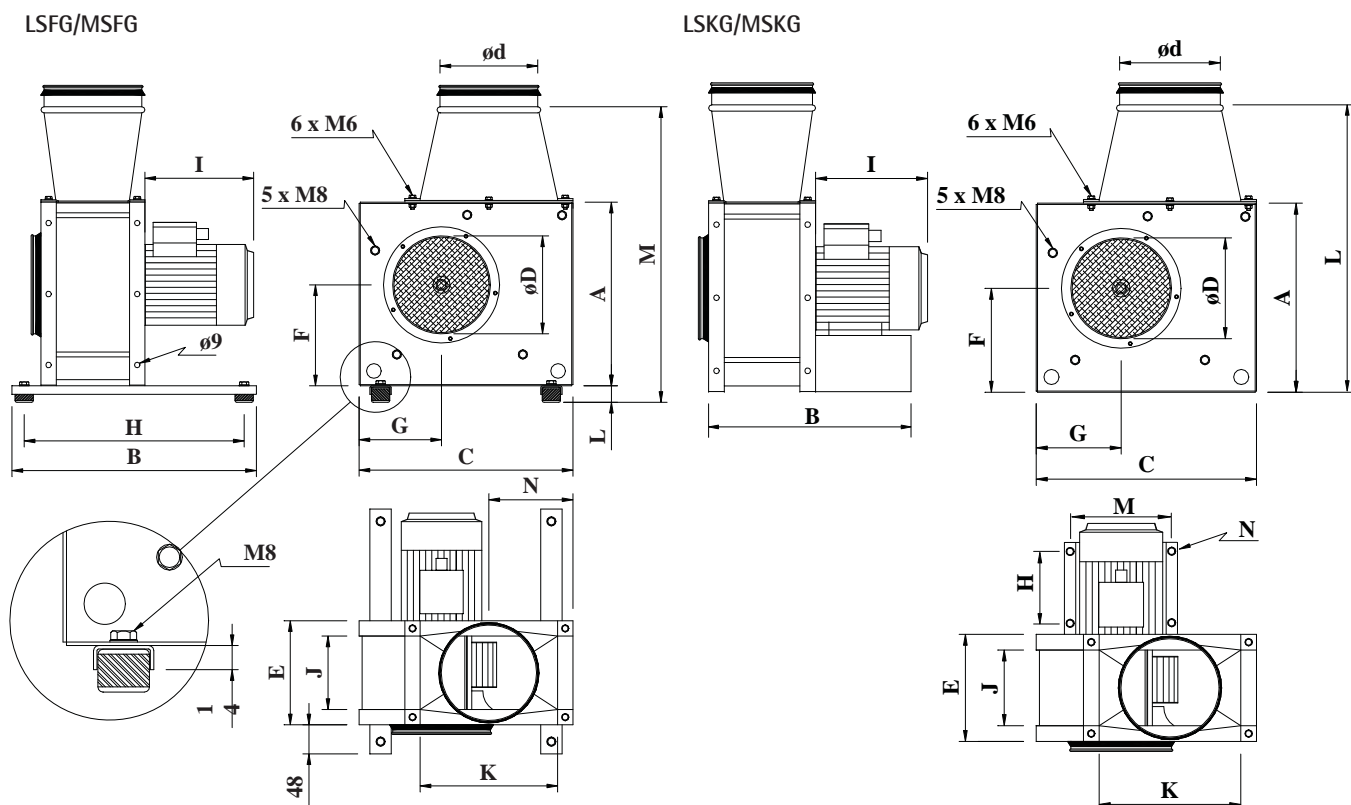
Støjafgivelse til omgivelserne

Type	125 Hz	250 Hz	500 Hz	1000 Hz	2000 Hz	4000 Hz	8000 Hz	Lp, dB(A)	Lp, 1m	Type	125 Hz	250 Hz	500 Hz	1000 Hz	2000 Hz	4000 Hz	8000 Hz	Lp, dB(A)	Lp, 1m
LSFG 146	46	47	48	46	45	41	35	51	45	MSFG 146	61	62	65	63	64	58	51	69	63
LSFG 180	54	57	53	50	47	42	36	56	50	MSFG 180	70	80	69	64	65	59	54	74	68
LSFG 200	61	62	58	57	50	45	40	61	55	MSFG 200	80	83	72	71	71	66	61	78	72
LSFG 225	62	63	59	58	54	51	45	63	57	MSFG 225	82	85	75	73	74	68	63	81	75
LSFG 250	66	67	64	63	60	54	46	67	61	MSFG 250	86	90	77	75	76	71	65	84	78

Tryktabstabeller for ventilatorer LSKG/MSKG 280 - 450



## Måltabeller for ventilatorer LSF/MSFG 146 - 250 og LSKG/MSKG 280 - 450



Måltabel, ventilatorer LSF/MSFG 146 - 250															
Type	A	B	C	D	E	F	G	H	I	J	K	L	M	N	Vægt
L-/MSFG 146	245	400	295	160	145	134	113	360	178	95	185	27	402	118	12 kg
L-/MSFG 180	300	400	350	160	168	165	135	360	178	120	225	27	527	138	14 kg
L-/MSFG 200	350	400	400	200	180	205	165	360	205	130	250	27	577	150	18 kg
L-/MSFG 225	370	500	450	250	195	210	190	460	219	145	280	27	597	165	24 kg
L-/MSFG 250	410	500	500	250	215	230	210	460	300	170	320	27	637	185	38 kg

Måltabel, ventilatorer LSKG/MSKG 280 - 450															
Type	A	B	C	D	E	F	G	H	I	J	K	L	M	N	Vægt
MSKG 280	455	515	545	315	235	260	215	235	374	185	325	680	303	9	87 kg
LSKG 315	510	550	600	315	260	290	240	190	335	210	400	472	269	11	63 kg
GLSKG 315	510	550	600	315	260	290	240	190	335	210	400	472	269	11	63 kg
MSKG 315 - 11,0kW	510	570	600	315	260	290	240	190	478	210	400	472	328	11	125 kg
MSKG 315 - 15,0kW	510	570	600	315	260	290	240	190	478	210	400	472	328	11	143 kg
LSKG 355	570	655	680	400	284	329	272	190	335	234	450	770	285	11	91 kg
LSKG 400	650	687	760	400	310	370	305	300	374	260	500	945	305	11	105 kg
LSKG 450	715	915	850	500	340	408	340	354	478	290	560	1045	369	15	111 kg

Ny generation energispare-ventilatorer fra GEOVENT.



ESV-ventilatoren er med de nyeste EC-motorer op til 10% mere energieffektiv end en IE1-motor og lever dermed allerede nu op til EU kravene for IE3 effektivitetsklassen, som først træder i kraft i 2015.

Kan reguleres trinløst med potentiometer eller differenstrykstyres med GEOVENT Multibox uden brug af frekvensomformer.

Ventilatoren er med B-hjul i plast eller aluminium, og er monteret i galvaniseret lydboks med 50 mm isolering. Er velegnet til både komfort og procesventilation. Luftmængder op til 7.650 m<sup>3</sup>/h og disponibelt tryk op til 1.750 Pa.

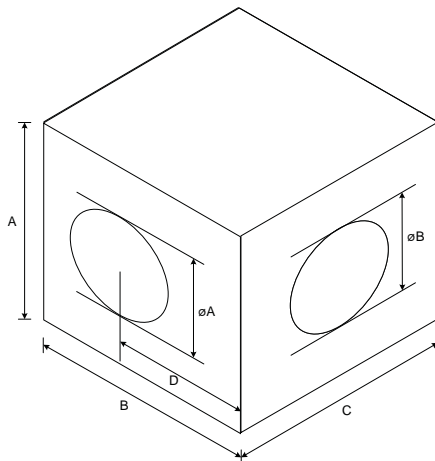
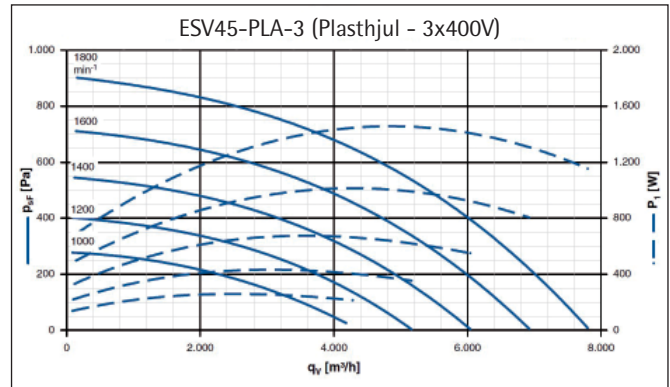
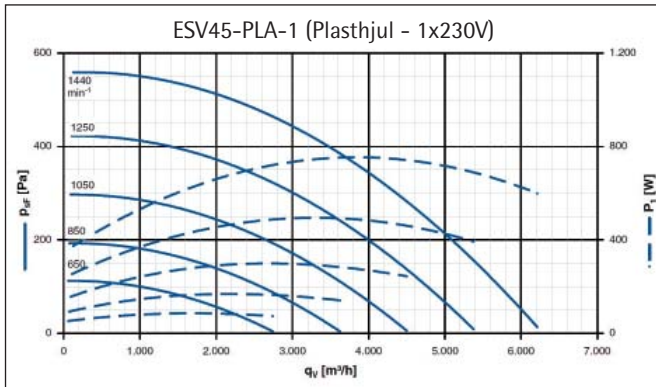
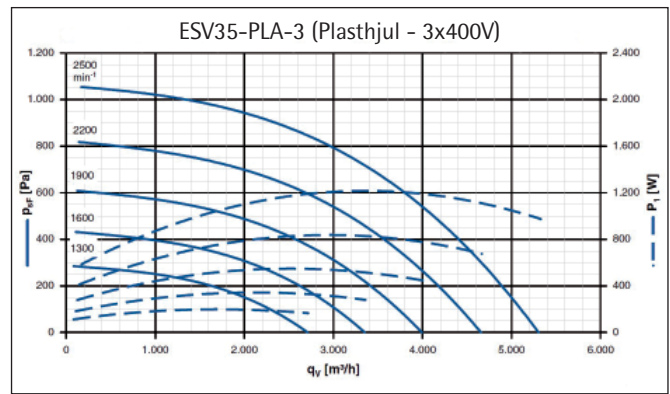
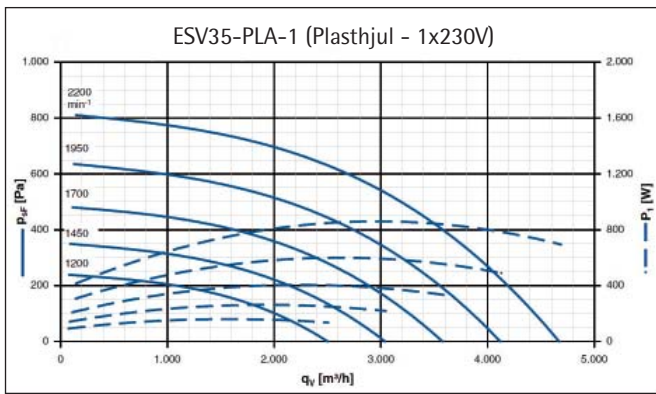


## Ventilatorer, ESV (boks)



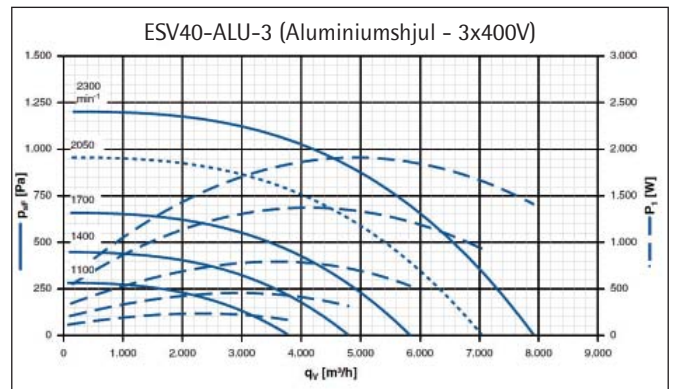
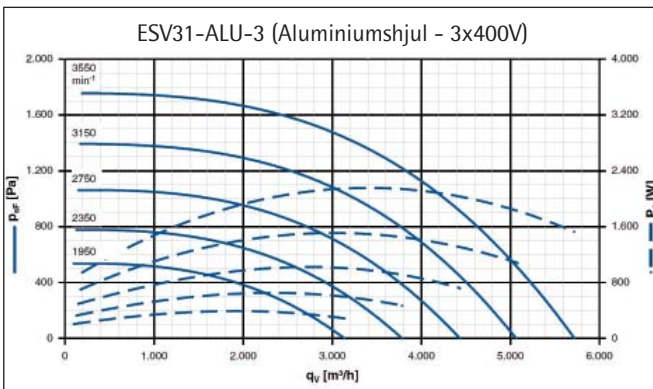
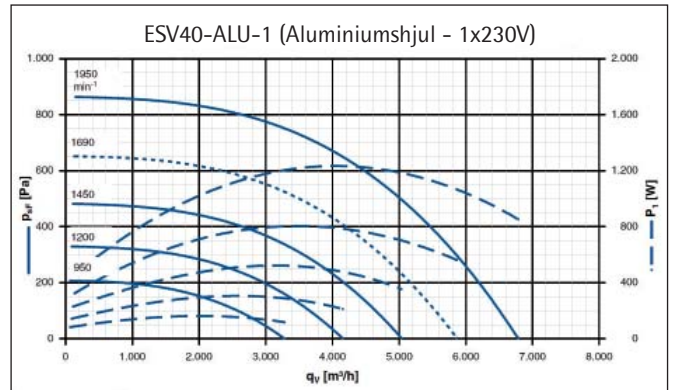
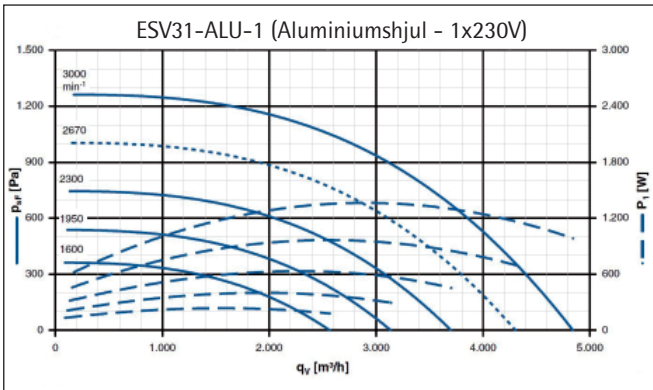
Varenr.	Betegnelse	[kW]	[A]	Max [m <sup>3</sup> /h]	Max [Pa]	DKK
39-270	ESV35-PLA-1	0,87	4,5-3,2	4.400	800	16.840,00
39-271	ESV45-PLA-1	0,75	3,9-2,8	5.750	550	18.170,00
39-272	ESV35-PLA-3	1,25	2,1-1,65	5.200	1050	17.770,00
39-273	ESV45-PLA-3	1,45	2,5-2,0	7.300	900	18.170,00
39-274	ESV31-ALU-1	1,35	6,9-5,0	4.750	1250	18.170,00
39-275	ESV40-ALU-1	1,25	6,2-4,5	6.500	850	18.670,00
39-276	ESV31-ALU-3	2,2	3,6-2,8	5.600	1750	18.170,00
39-277	ESV40-ALU-3	1,95	3,3-2,6	7.650	1200	18.670,00

## Tryktabskurver og måldata for ESV boksventilator

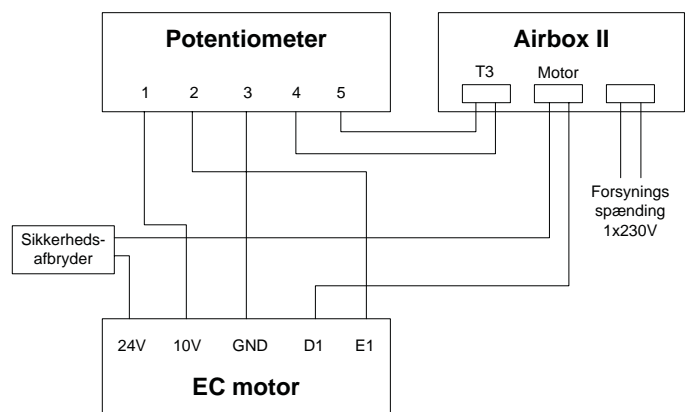
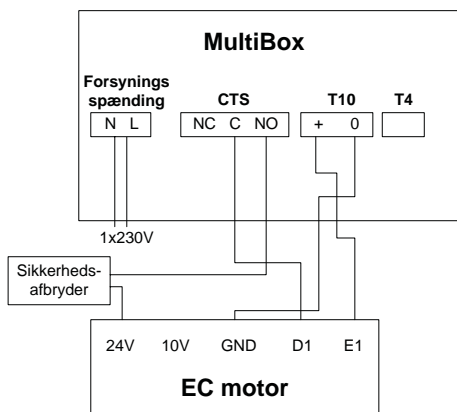


	ESV31 + 35	ESV40 + 45
A	734	825
B	758	848
C	738	828
D	455	545
øA	400	400
øB	400	400
Vægt	89kg	95kg

## Tryktabskurver og måldata for ESV boksventilator



## Koblingsdiagrammer for ESV boksventilator



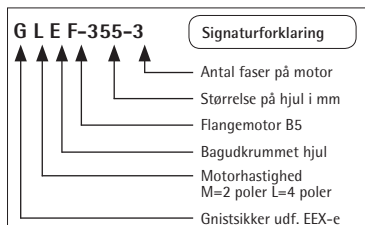
## Spareventilator LEF/MEF 250 til 400 – Med B-hjul og effektivitet op til 87%



Inkl. indløb med sikkerhedsnet og vangesæt med vibrationsdæmpere



B-hjul med bagudkrummede skovle



Varenr.	Betegnelse	[kW]	[A]	Max[m <sup>3</sup> /h]	Max [Pa]	DKK
33-701	LEF-250-3*	0,25	0,8	700	230	7.180,00
33-702	MEF-250-3*	0,37	1	1650	1200	7.180,00
33-703	MEF-250-3*	0,55	1,4	1900	1575	7.180,00
33-704	LEF-250-1	0,25	1,9	700	230	7.420,00
33-705	MEF-250-1*	0,37	2,9	1400	825	7.490,00
33-706	GLEF-250-3	0,25	0,8	700	230	8.610,00
33-708	GMEF-250-3*	0,37	1,4	1650	1200	8.720,00

34-651	LEF-315-3*	0,25	0,8	1450	360	6.910,00
34-652	MEF-315-3*	0,55	1,4	2600	1070	7.180,00
34-653	MEF-315-3	0,75	1,8	2850	1330	7.370,00
34-654	MEF-315-3*	1,1	2,4	3200	1640	7.480,00
34-655	LEF-315-1*	0,25	2,9	1450	360	7.480,00
34-656	MEF-315-1	0,75	4,5	2850	1330	8.090,00
34-657	GLEF-315-3*	0,25	0,8	1450	360	8.610,00
34-658	GMEF-315-3	0,75	1,8	2850	1330	9.240,00

34-700	GMEF-355-3	1,5	3,3	4350	1550	9.960,00
34-701	LEF-355-3	0,25	0,8	2250	425	7.110,00
34-702	MEF-355-3*	0,75	1,8	3350	1000	7.640,00
34-703	MEF-355-3*	1,1	2,4	3800	1240	7.900,00
34-704	MEF-355-3	1,5	3,3	4350	1550	8.090,00
34-705	MEF-355-3*	2,2	4,6	5000	2150	8.270,00
34-706	MEF-355-3*	3	6,1	5500	2550	8.560,00
34-707	MEF-355-1	1,5	9,1	4350	1550	8.350,00
34-708	LEF-355-1	0,25	1,9	2250	425	7.670,00
34-709	GLEF-355-3	0,25	0,8	2250	425	8.760,00

35-201	LEF-400-3	0,37	1,05	2500	500	8.160,00
35-202	LEF-400-1	0,37	1,83	2500	500	8.500,00
35-205	GLEF-400-3	0,37	1,05	2500	500	10.670,00

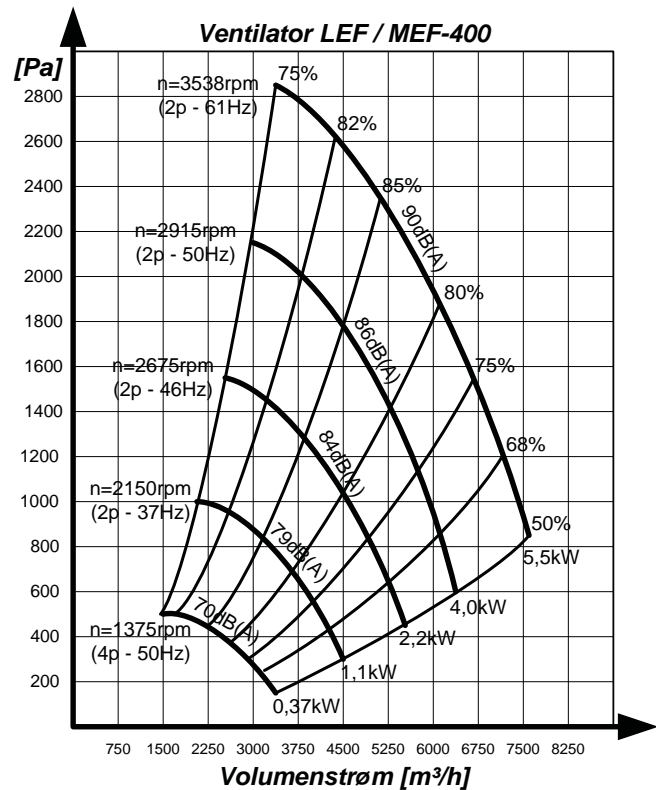
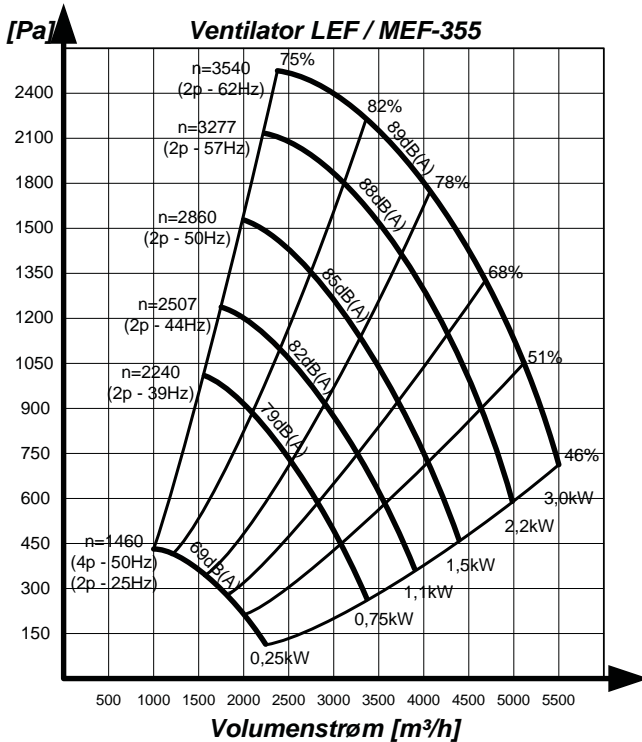
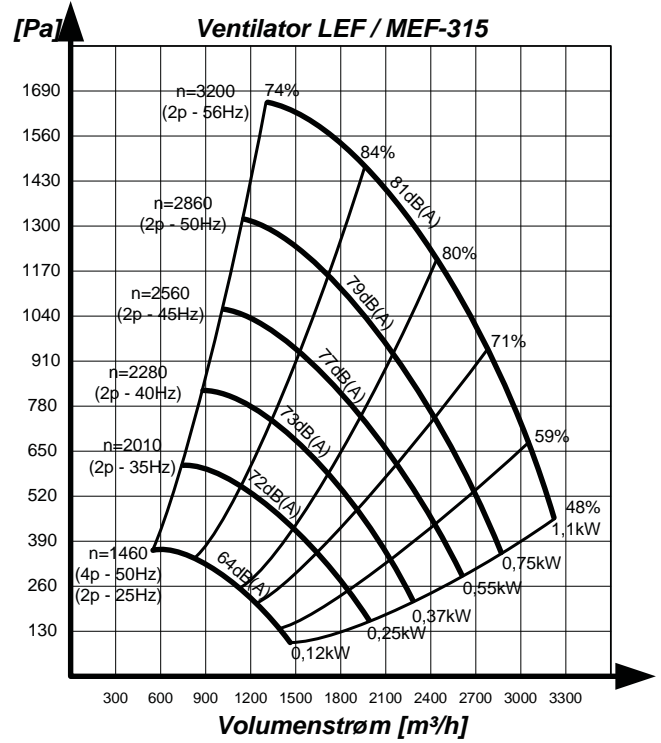
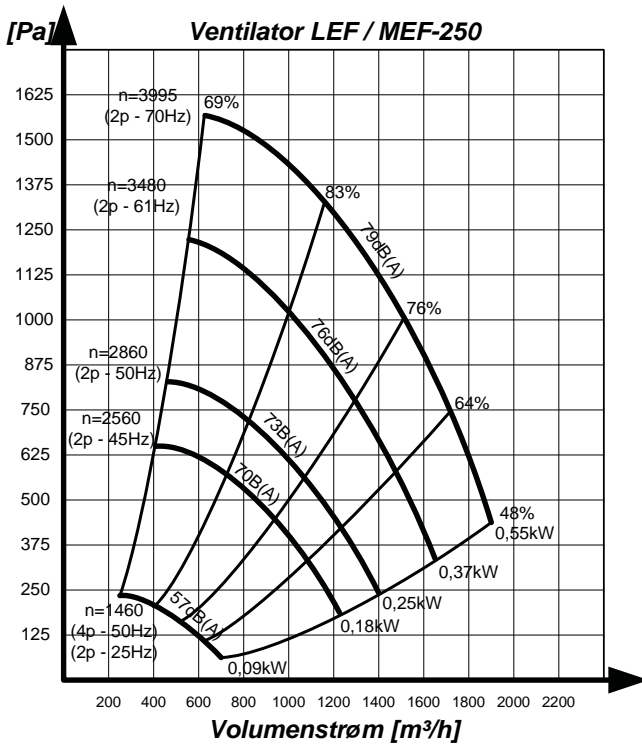
35-203	MEF-400-3*	2,2	4,6	3600	2150	8.880,00
35-204	MEF-400-1*	2,2	8	3600	2150	9.290,00
35-206	MEF-400-3	4	8,8	6300	2150	9.880,00
35-206A	MEF-400-3*	5,5	11,1	7500	2810	11.480,00
35-207	GMEF-400-3	4,1	8,8	6300	2150	13.120,00

\* = Forudsætter brug af ekstern frekvensomformer

D. 16. juni 2011 går EU gradvist over til en ny generation af energisparemotorer - IE2. Det betyder at der ikke må produceres IE1-motorer efter denne dato. Når vore og vore leverandørers lagre efterhånden bliver tømte går GEOVENT over til IE2-motorer i vores ventilatorer. Vi forventer dog at IE1-motorer vil være tilgængelige i hvert fald resten af 2011. GEOVENT kan selvfølgelig levere IE2-ventilatorer allerede fra 1. jan. 2011, hvis det måtte ønskes. Da IE2-motorerne er væsentligt dyrere end IE1, er det nødvendigt med en tillægspris på 5%.

Den øgede effektivitet af motorerne giver en besparelse på energiforbruget, typisk nogle få procent, størst på de små motorer.

Undtaget fra de nye regler er bl.a. motorer under 0,75 kW, motorer til ATEX-områder, 1-fasede motorer samt visse specialmotorer.



## Spareventilator LEF/MEF 450 til 630 – Med B-hjul og effektivitet op til 87%

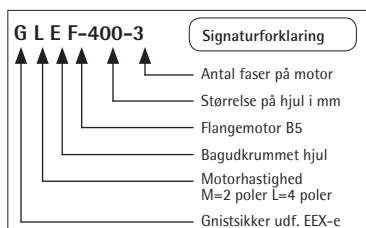


Inkl. indløb med sikkerhedsnet og vangesæt med vibrationsdæmpere

Varenr.	Betegnelse	[kW]	[A]	[m <sup>3</sup> /h]	Max [Pa]	DKK
35-701	LEF-450-3	0,75	1,86	4700	700	10.430,00
35-702	LEF-450-1	0,75	3,2	4700	700	10.930,00
35-703	GLEF-450-3	0,75	1,86	4700	700	11.480,00

35-705	MEF-450-3*	4	8,8	6000	2600	12.650,00
35-706	MEF-450-3	5,5	11,1	9000	2600	13.230,00
35-707	GMEF-450-3	5,5	11,1	9000	2600	20.720,00
35-708	MEF-450-3*	7,5	14,7	10500	3100	14.560,00

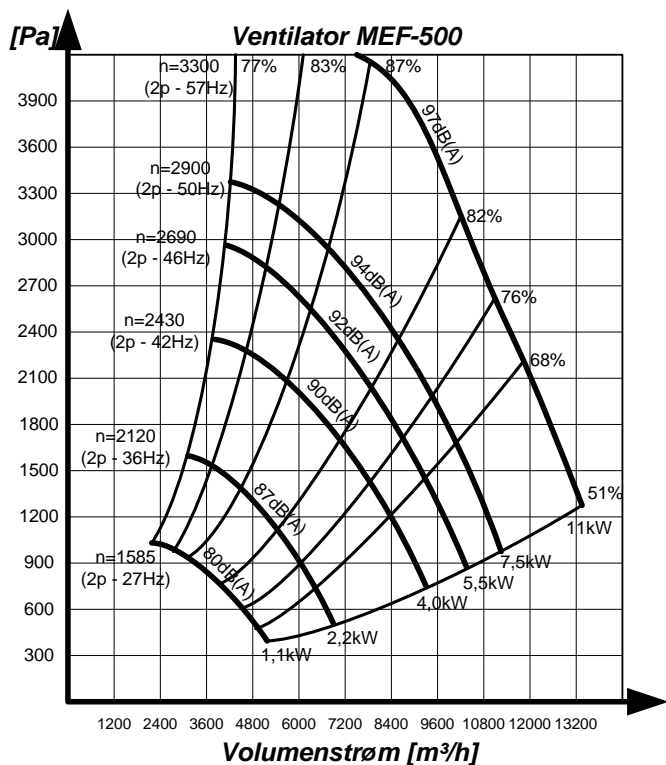
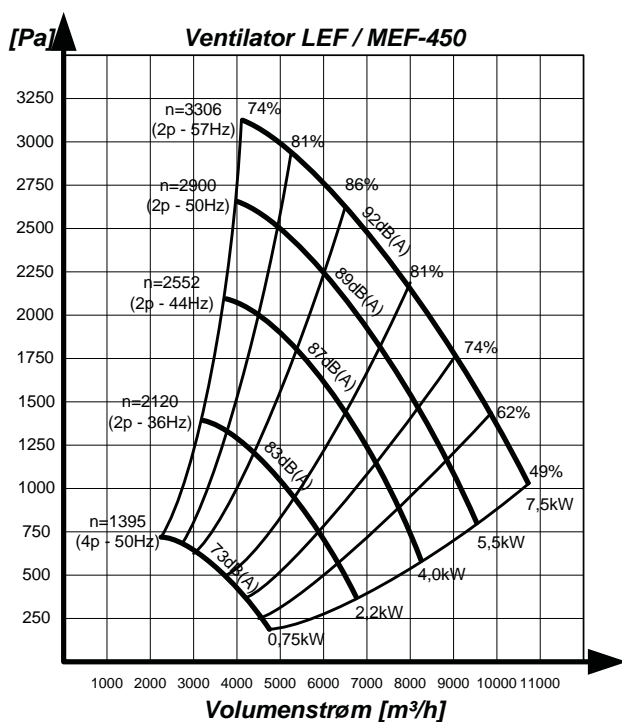
36-500	MEF-500-3	7,5	14,7	11400	3350	16.330,00
36-501	MEF-500-3*	11	20,6	12500	3950	17.480,00
36-502	MEF-500-3*	5,5	11,1	10000	2900	15.430,00



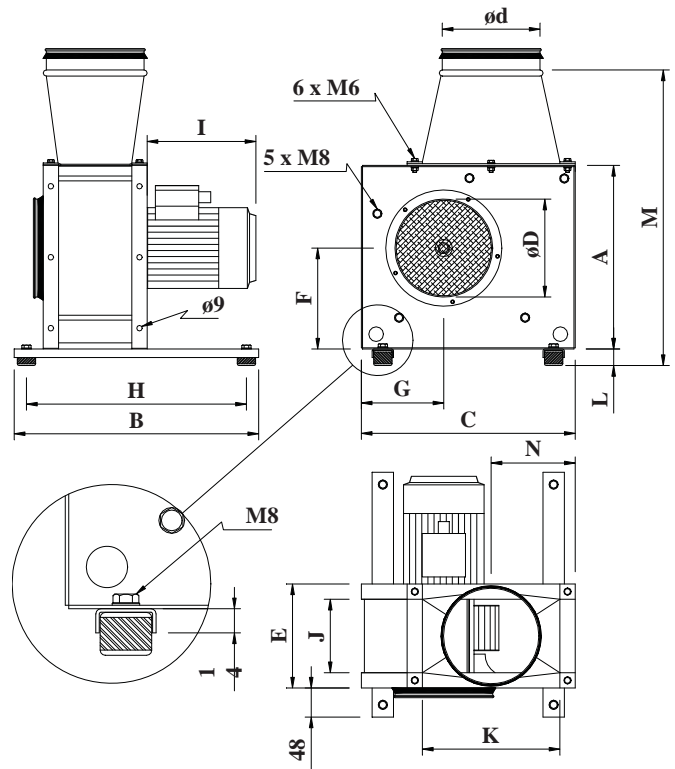
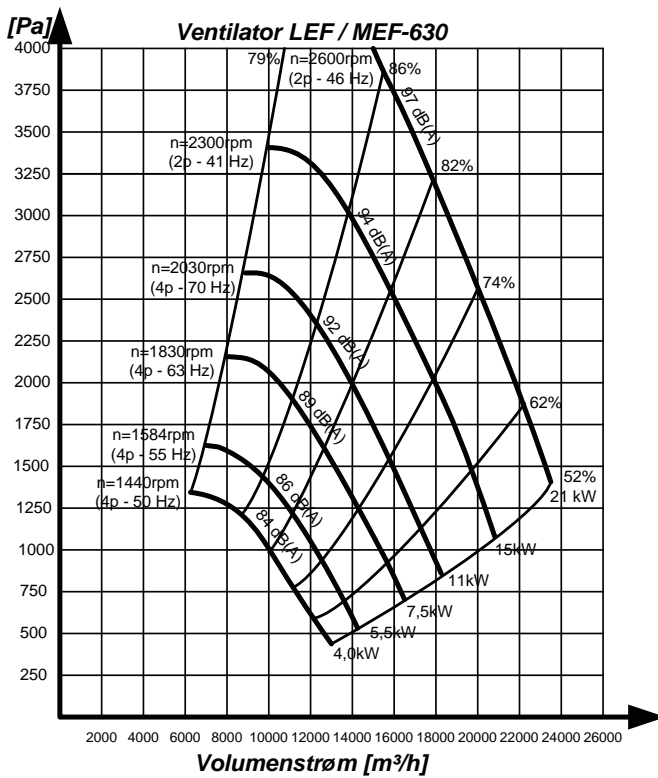
35-750	MEF-630-3*	22	39	24100	4500	36.020,00
35-750A	MEF-630-3*	15	27,5	21500	3300	34.590,00
35-751	LEF-630-3	4	8,3	14000	1600	20.330,00
35-752	LEF-630-3*	7,5	15,1	17000	2400	23.580,00
35-753	LEF-630-3*	11	21	18200	2650	25.660,00
35-755	LEF-630-3*	5,5	11,1	16200	2030	23.060,00
35-756	GLEF-630-3	4	8,3	14000	1600	22.970,00

\* = Forudsætter brug af ekstern frekvensomformer

## Tryktabskurver for Spareventilator® LEF/MEF 450 til 630



## Tryktabskurver og måldata for Spareventilator® LEF/MEF

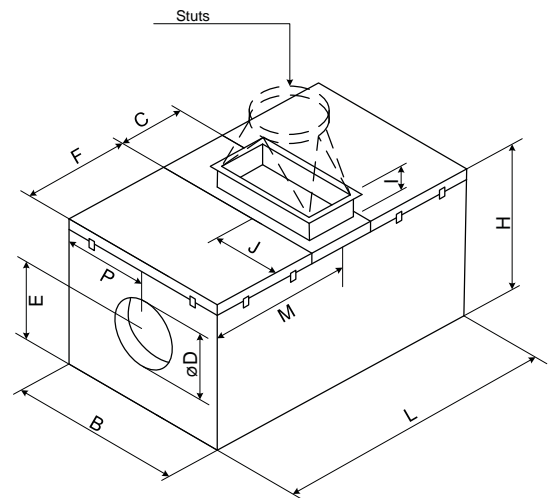


Måltabel, ventilatorer LEF/MEF og LEFI/MEFI														
Type	A	B	C	D	E	F	G	H	I	J	K	M	N	Vægt
250	410	500	500	250	215	230	210	460	**	170	320	637	185	38 kg*
315	510	550	600	315	260	290	240	460	**	210	400	720	225	43 kg*
355	570	655	680	400	284	329	272	460	**	234	450	797	250	48 kg*
400	648	800	756	400	308	367	304	760	**	260	500	965	275	56 kg*
450	715	800	850	500	340	408	340	760	**	290	560	1045	305	71 kg*
500	758	800	871	500	345	421	362	760	**	295	510	1065	263	81 kg*
630	989	800	1175	630	446	563	467	760	**	400	800	1340	425	135 kg*

\*/\*\* - afhænger af motorvalg

## Måltabel, lydbokse

Måltabel, lydbokse - alle mål i mm										
Type	146/180	200	225	250	280/315	355	400	450	500	630
B	470	510	560	620	710	800	885	975	1000	1300
H	405	455	475	510	620	672	760	820	860	1095
L	720	820	910	1015	1170	1366	1470	1840	1845	1800
øD	160	200	250	250	315	400	400	500	500	630
E	205	230	240	260	307	334	375	410	430	545
P	230	355	285	330	357	400	435	480	490	645
M	362	410	465	510	552	683	735	925	927	880
J	230	255	280	325	285	310	335	368	323	488
C	190	200	215	245	285	308	330	365	370	470
I	105	100	105	105	105	100	105	105	100	100
Vægt	29kg	35kg	43kg	49kg	69kg	85kg	114kg	148kg	156kg	190kg



## Tilbehør for ventilatorer



Varenr.	Betegnelse	DKK
30-070	Lydboks 146/180 (passer til begge str.)	6.290,00
31-070	Lydboks 200	6.590,00
32-070	Lydboks 225	7.220,00
33-070	Lydboks 250	7.580,00
34-070	Lydboks 280/315 (ikke MSK 315, brug 35-570)	8.320,00
34-570	Lydboks 355 (ikke MSK 355, brug 35-070)	9.510,00
35-070	Lydboks 400	10.370,00
35-570	Lydboks 450	13.250,00
36-570	Lydboks 500	17.770,00
35-870	Lydboks 630	17.770,00

Beskytter mod vind, vejr samt støj



38-009	Trykstuts 146/ø80	390,00
38-015	Trykstuts 146/ø125	390,00
38-021	Trykstuts 146/ø160	390,00
30-015	Trykstuts 180/ø160	420,00
30-019	Trykstuts 180/ø200	420,00
31-015	Trykstuts 200/ø200	490,00
31-015A	Trykstuts 200/ø250	490,00
31-015B	Trykstuts 200/ø315	490,00
31-019	Trykstuts 200/ø160	490,00
32-015	Trykstuts 225/ø250	520,00
32-019	Trykstuts 225/ø200	520,00
32-021	Trykstuts 225/ø315	520,00
33-015	Trykstuts 250/ø250	540,00
33-019	Trykstuts 250/ø200	540,00
33-021	Trykstuts 250/ø315	540,00
33-515	Trykstuts 280/ø315	590,00
33-519	Trykstuts 280/ø400	590,00
34-015	Trykstuts 315/ø315	590,00
34-023	Trykstuts 315/ø400	590,00
34-515	Trykstuts 355/ø400	670,00
34-519	Trykstuts 355/ø315	670,00
35-015	Trykstuts 400/ø400	720,00
35-019	Trykstuts 400/ø500	720,00
35-021	Trykstuts 400/ø630	1.020,00
35-519	Trykstuts 450/ø400	790,00
35-515	Trykstuts 450/ø500	790,00
35-521	Trykstuts 450/ø630	790,00
36-515	Trykstuts 500/ø500	790,00
36-519	Trykstuts 500/ø630	880,00
35-775	Trykstuts 630/ø630	1.020,00
35-776	Trykstuts 630/ø800	1.310,00

Andre størrelser efter forespørgsel

## Tilbehør for ventilatorer



Varenr.	Betegnelse	DKK
38-060	Regnskjold 146	270,00
30-060	Regnskjold 180	290,00
31-060	Regnskjold 200	310,00
32-060	Regnskjold 225	330,00
33-060	Regnskjold 250	360,00
33-260	Regnskjold 280	380,00
34-060	Regnskjold 315	400,00
34-560	Regnskjold 355	430,00
35-060	Regnskjold 400	460,00
35-560	Regnskjold 450	700,00
36-560	Regnskjold 500	730,00
35-780	Regnskjold 630	760,00



07-150	Vægbeslag 146 til 200 (sæt med 2 stk.)	420,00
07-151	Vægbeslag 225 til 250 (sæt med 2 stk.)	500,00
07-152	Vægbeslag 280 til 355 (sæt med 2 stk.)	570,00
07-153	Vægbeslag 400 til 450 (sæt med 2 stk.)	930,00
07-154	Vægbeslag 500 til 630 (sæt med 2 stk.)	1.200,00



07-068	Tagkonsol GB 15-45°	740,00
07-069	Tagkonsol 0-5°	890,00



92-201	Håndbetjent motorværn indst område 0,63-1,00 A	860,00
92-202	Håndbetjent motorværn indst område 1,00-1,60 A	860,00
92-203	Håndbetjent motorværn indst område 1,60-2,50 A	860,00
92-204	Håndbetjent motorværn indst område 2,50-4,00 A	860,00
92-205	Håndbetjent motorværn indst område 4,00-6,30 A	940,00
92-206	Håndbetjent motorværn indst område 6,00-10,0 A	950,00
92-207	Håndbetjent motorværn indst. område 9,00-14,0 A	950,00
92-208	Håndbetjent motorværn indst. område 13,0-18,0 A	1.040,00
92-209	Håndbetjent motorværn indst. område 17,0-23,0 A	1.100,00
92-210	Tillæg for hjælpekontakt til afstilling af procesovervåger/trykvagt	175,00



07-160	Flexforbindelse ø160	310,00
07-161	Flexforbindelse ø200	340,00
07-162	Flexforbindelse ø250	360,00
07-163	Flexforbindelse ø315	430,00
07-164	Flexforbindelse ø400	490,00
07-165	Flexforbindelse ø500	520,00

## Ventilatorer, Plast

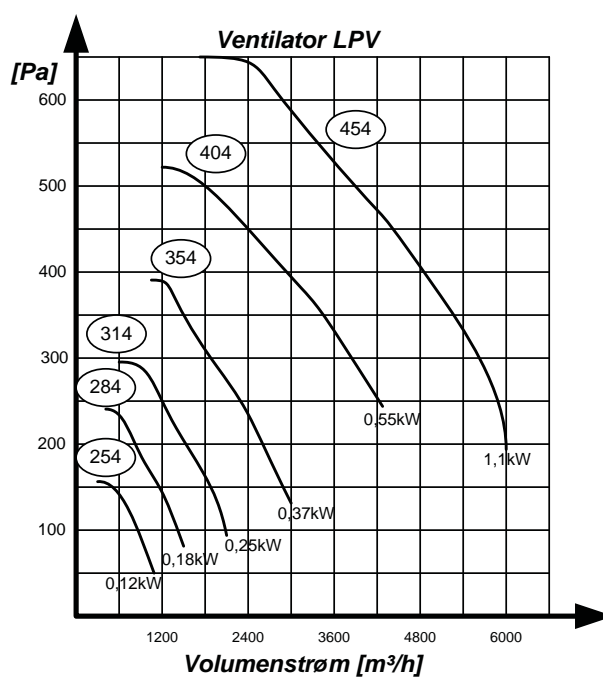
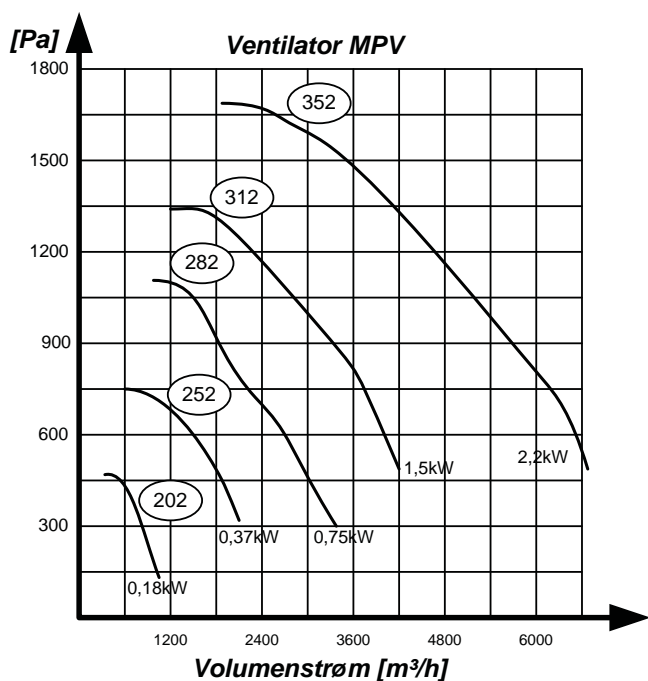
GEOVENT lancerer en ny serie plastventilatorer, der er særdeles velegnede til udsugning fra korrosive miljøer - f.eks. laboratorier, batteri-rum, kemikalieskabe m.v. Både ventilatorhus og hjul er i kraftig polypropylen (PP). Luftmængder op til 6.700 m<sup>3</sup>/h og disponibelt tryk op til 1.700 Pa.



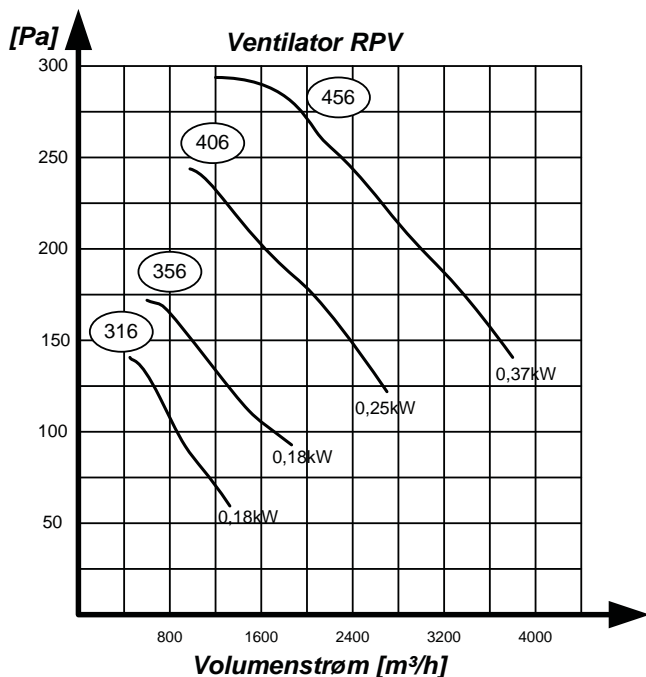
Varenr.	Betegnelse	[kW]	[rpm]	Max [m <sup>3</sup> /h]	Max [Pa]	DKK
38-106	MPV 202	0,18	2750	1.080	470	6.050,00
38-108	LPV 254	0,12	1370	1.080	160	6.490,00
38-110	MPV 252	0,37	2820	2.100	750	6.800,00
38-112	LPV 284	0,16	1370	1.500	240	7.880,00
38-114	MPV 282	0,75	2820	3.360	1100	8.340,00
38-116	LPV 314	0,25	1400	2.100	290	9.070,00
38-118	MPV 312	1,5	2850	4.260	1320	9.610,00
38-120	LPV 354	0,37	1400	3.000	380	10.370,00
38-122	MPV 352	2,2	2870	6.720	1700	11.020,00
38-124	RPV 406	0,25	920	2.700	240	12.100,00
38-126	LPV 404	0,55	1420	4.260	520	12.420,00
38-130	RPV 456	0,37	920	3.780	290	14.690,00
38-132	LPV 454	1,1	1420	6.000	650	14.910,00

Alle plastventilatorer kan leveres i 1-fasede udgaver samt i ATEX-versioner. Spørg for priser.

## Tryktabskurver og måldata for plastventilatorer



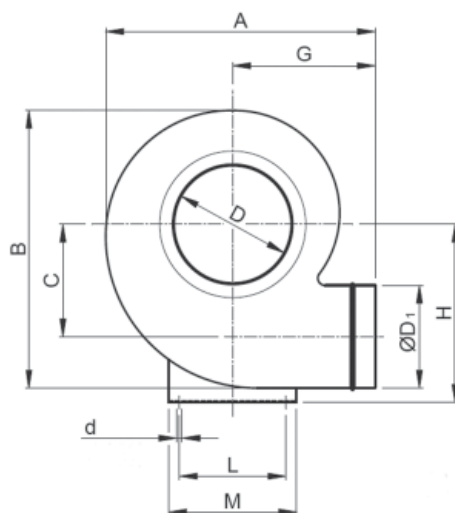
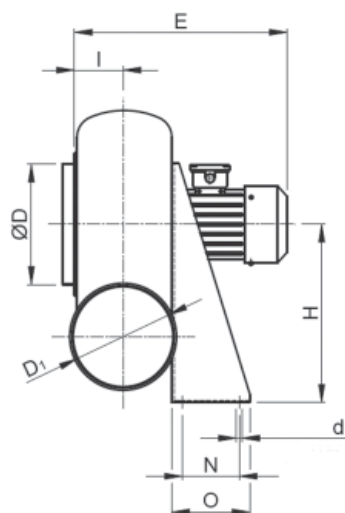
## Tryktabskurver og måldata for plastventilatorer



Huset er udført i sprøjtstøbt PP (polypropylen).  
 Hjul udført i PP med bagudkrummede blade.  
 Motorkonsol er udført i pulverlakeret tyndplade.  
 Skruer og bolte er udført i rustfast stål.  
 Motoren er en direkte drevet asynkron som standard i 3 faset udførelse (3x400V 50Hz), men kan også leveres i 1x230V 50Hz.

Ventilatoren leveres som standard i RDO udførelse, men kan ved forespørgsel leveres i LG udførelse i positionerne 315°, 0° og 45°.

Temperatur på den udsugede luft; op til 70°C.



Type	A	B	C	E	G	H	I	D	D1	L	M	N	O	d	kg	dB(A)
MPV 202	398	370	140	340	218	250	75	160	160	195	245	100	150	10	10	62
MPV 252	478	465	183	390	250	310	90	200	200	252	302	100	150	10	12	71
MPV 282	555	520	208	422	300	350	95	225	225	277	327	120	170	10	22	75
MPV 312	600	580	240	445	320	410	100	250	250	315	365	150	200	10	31	79
MPV 352	552	640	260	490	340	445	110	280	280	345	395	150	200	10	38	80
LPV 254	478	465	183	370	250	310	90	200	200	252	302	100	150	10	10	54
LPV 284	555	520	208	380	300	350	95	225	225	277	327	120	170	10	17	55
LPV 314	600	580	240	410	320	410	100	250	250	315	365	150	200	10	23	59
LPV 354	652	640	260	430	340	445	110	280	280	345	395	150	200	10	28	61
LPV 404	726	723	290	472	374	495	120	315	315	465	515	170	220	10	38	69
LPV 454	792	810	324	510	400	550	133	355	355	510	560	170	220	10	48	70
RPV 316	600	580	240	410	320	410	100	250	250	315	365	150	200	10	20	50
RPV 356	652	640	260	430	340	445	110	280	280	345	395	150	200	10	22	53
RPV 406	726	723	290	450	374	495	120	315	315	465	515	170	220	10	34	56
RPV 456	792	810	324	497	400	550	133	365	355	510	560	170	220	10	37	59

GEOVENT har igennem flere år produceret mobile ventilatorløsninger til brug ombord på skibe, i landbruget, til rejsemontører og i industrien. Fælles for alle opgaverne er, at det ikke er muligt at etablere fast udsugningsplads, idet udsugningsopgaverne følger operatøren der aldrig arbejder samme sted. Det kunne være svejseopgaver på bygningsinventar, maleopgaver hos kunder eller reparationsopgaver ombord på et skib. Afkastslangen føres til det fri, således at operatøren ikke bliver udsat for skadelige dampe og partikler.

NB: Vi gør opmærksom på at løsninger med filter og afkast inden døre ikke er muligt, idet recirkulation ikke er lovligt i Danmark. Såfremt mobiløsningerne tiltænkes at bruges som en fast arbejdsplads, anbefales det, at afkastet bliver lavet permanent (ført over tagryg) og at der installeres processvagt iht. AT's krav.



Varenr.	Betegnelse	[kW]	[A]	Max [m³/h]	Max [Pa]	DKK
	PM-180-1	0,55kW	3,1	1400	950	
30-006A	Inkl. 10 m ø125mm P2A1000 slange, sugemundstykke med magnet, termosikring med afbryder og 10 m kabel 1x230V med stikprop. Luftmængde 600-700m³/h, afhængig af om slangen er udstrakt.					9.430,00
30-006H	Inkl. 10 m ø160mm P2A1000 slange, sugemundstykke med magnet, termosikring med afbryder og 10 m kabel 1x230V med stikprop. Luftmængde 800-1.100m³/h afhængig af om slangen er udstrakt.					9.970,00
30-007	Tillæg for håndtag m.hjul					1.160,00
09-310A	Ekstra 10 m slange med MF/NP lynkobling, ø125mm					1.320,00
09-313H	Ekstra 10 m slange med MF/NP lynkobling, ø160mm					1.670,00



Mobilisuger som er designet til bl.a. at kunne anvendes til rudelimning, svejseopgaver og udstødningsgasser. Armen vælges efter opgave, kan evt. leveres med snaplås-system, således at tragt, mundstykke eller rudelimningskærm let kan ombygges efter behov.

Leveres komplet, 1,1kw motor for 3x400V med 10m kabel, EX udførelse, samt 2 x 5m afkastslange ø200 medfølger. Max luftmængde: 800-1.100m³/h.

Varenr.	Betegnelse	DKK
31-200	Mobilvogn MVW-200-3 - uden arm	12.430,00
01-008M	WING-arm ø160mm 2,0m bordmodel	4.230,00
01-009M	WING-arm ø160mm 3,0m bordmodel	5.140,00



Mobilisuger med fastmonteret sugearm, som er velegnet til f.eks. maleopgaver. Mobilisugeren er beregnet til brug for bl.a. rejsemontører der arbejder med forskellige former for maling og opløsningsmiddel. Er let at flytte rundt med og kan let løftes ud/ind ad en varebil.

Leveres komplet, med 1m ø125 mm Flexi arm, med gennemsigtig polycarbonat tragt, 1,1kw motor for 1x230V med 10m kabel, gnistsikret indløb, samt 10m afkastslange ø160 medfølger. Max luftmængde: 400-700m³/h.

Varenr.	Betegnelse	DKK
01-590	Mobilvogn MVF-125-1	15.850,00