



GEOVENT

INSTRUKTIONSMANUAL



SLANGERULLE LX

Model 2010C - \varnothing 80, \varnothing 100, \varnothing 125 og \varnothing 150

Indhold

1.0 Generelle sikkerhedsforskrifter	3
1.1 Fare	3
1.2 Anvendelsesområde	3
1.3 Håndtering	3
1.4 Tekniske data	3
1.5 Lyddata	3
1.6 Optimal luftmængde	3
1.7 Konstruktion	4
1.8 Automatisk sikkerhedssystem	5
2.0 Installation	5
2.1 Montering af ekstraudstyr	6
2.3 Justering	8
3.0 Anvendelse - Brugerinstruktion	9
4.0 Vedligeholdelse	9
4.1 Problemløsning	10
4.2 Fejlsøgning	10
5.0 Ansvar	11
6.0 EF-overensstemmelseserklæring iht. Bilag IIA	12

1.0 Generelle sikkerhedsforskrifter

VIGTIGT - Læs hele instruktionsmanualen igennem før montering og ibrugtagning.

Opbevar denne instruktionsmanual og giv alle brugere instruktion i, hvordan produktet fungerer og betjenes.

Fabriksmonterede dele må ikke afmonteres.

Alle elinstallationer må kun foretages af en autoriseret elinstallatør.

1.1 Fare

Det er forbundet med livsfare at røre ved elektriske dele under det grå beskyttelsesskjold. Udvis derfor forsigtighed såfremt dette afmonteres.

Ved op/nedrulning af slangen, skal operatøren altid være opmærksom på ikke at ramme sig selv eller omgivelser med mundstykket.

1.2 Anvendelsesområde

GEOVENT slangerulle er velegnet til udsugning af bl.a. udstødningsgasser, svejserøg og slibestøv. Slangerulle LX må ikke anvendes i områder der kategoriseres som ATEX-zoner, f.eks. til udsugning af aluminiums-, mel-, tekstil- og træstøv samt andre medier som er forbundet med eksplosionsfare.

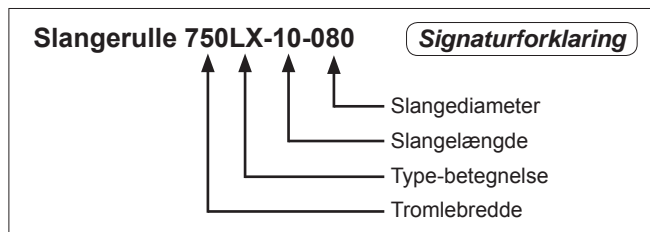
Betjening

GEOVENT motoriserede slangerulle type LX leveres som standard med radiofjernbetjening. Slangerullen betjenes let, ved et enkelt tryk på knappen på fjernbetjeningen. Derved ruller slangen ud til den indstillede længde. Ved endt brug, trykkes endnu engang på knappen hvorved slangen ruller på plads. Trykkes der på knappen imens slangen er i bevægelse, bringes denne til stop.

1.3 Håndtering

Anvend altid handsker ved håndtering.
Anvend passende løftegrej.

1.4 Tekniske data



Temperatur udsugede luft Max 150°C
Temperatur omgivelser 0 - 50°C

1.5 Lyddata

Slangerulle LX afgiver i sig selv ingen støj (mindre radiostøj og mekanisk støj kan dog forekomme under ud-/indrulning). Lydniveauet afhænger primært af forholdet imellem slangens diameter og den udsugede luftmængde.

1.6 Optimal luftmængde

Flere forhold gør sig gældende ved valg af slangerulle. Alt afhængig af opgave, kan nedenfor viste tabel bruges som retningsviser for, hvilken luftmængde der passer til de forskellige behov.

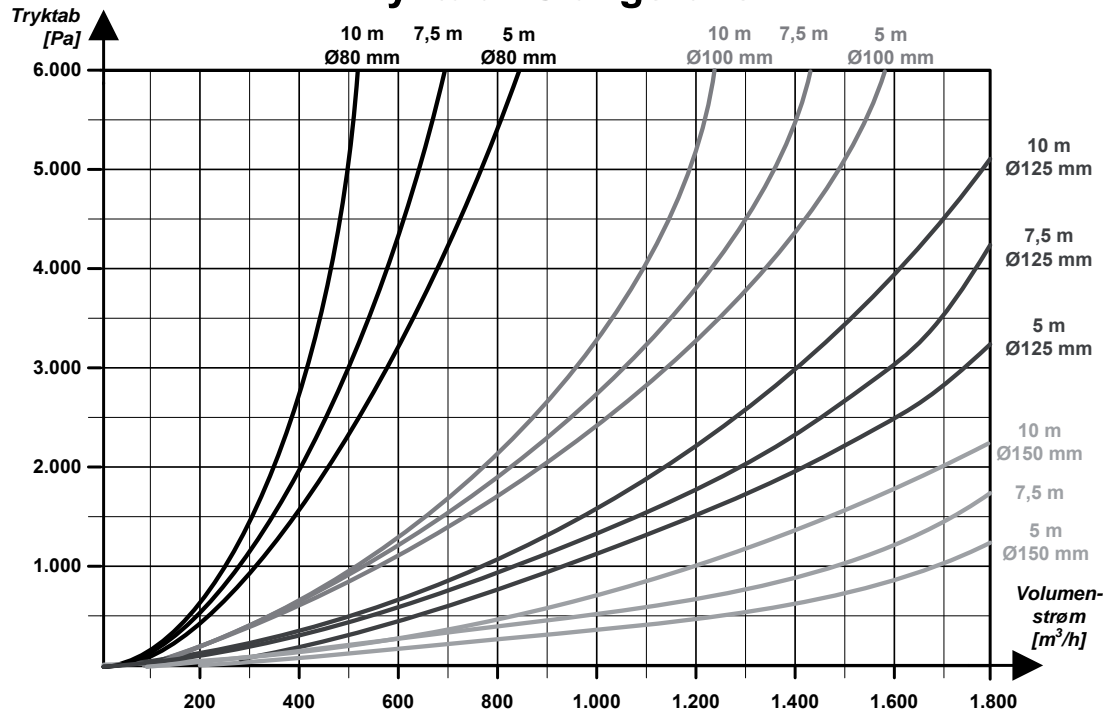
Type køretøj	Anbefalet luftmængde	Anbefalet slangedim
Mini biler og motorcykler	200-300 m ³ /h	ø80
Mindre personbiler	300-400 m ³ /h	ø100
Personbiler > 3000 ccm	600-800 m ³ /h	ø125
Varebiler/mindre lastbiler	600-800 m ³ /h	ø125
Lastbiler	1000 m ³ /h	ø150
Entreprenørmaskiner	1000 m ³ /h	ø150
Prøvestand	1000-2000m ³ /h	ø150/ø200

Ovennævnte er ved **tomgangskørsel** og er vejledende. Der kan være situationer i forskellige projekter, hvor man afviger fra tabellen.

Tryktabskurve over slangerulle LX

Tryktabet gennem rulle og slange kan variere afhængig af hvordan slangen føres. Ligeledes har det betydning hvordan og hvor meget "køleluft" der kommer med ind ved mundstykket; omstående tryktabskurve illustrerer typisk brug.

Tryktab - Slangerulle



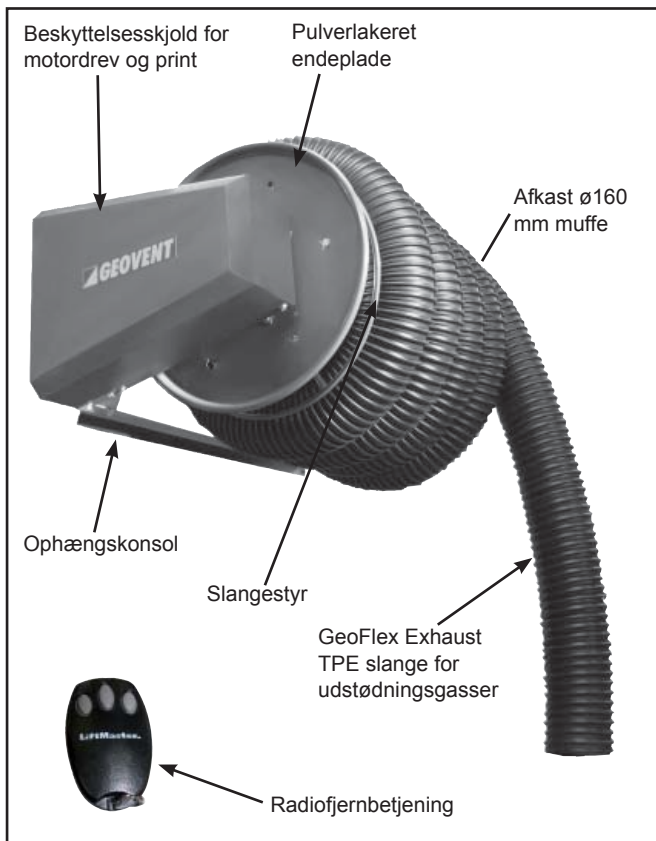
Optrækskapacitet: Max. slangevægt inkl. mundstykke = 22,0 kg

Forprogrammeret: Til montagehøjde på 3-5 meter

Anbefalet installationshøjde: 3-5 meter (forprogrammeret).

Ved montagehøjder over 5 meter kan slangerullen i visse tilfælde have svært ved at bremse, hvorfor slangen vil rulle helt ud.

1.7 Konstruktion



Ramme: El-galvaniseret forstærket stålramme.

Lejer: Tromlejer: Ved indsgningside: PEHD glideleje. Ved fjederside: Sfærisk kugleleje YAR 205 2F. begge lejer vedligeholdelsesfri

Motor: 230V, 125W

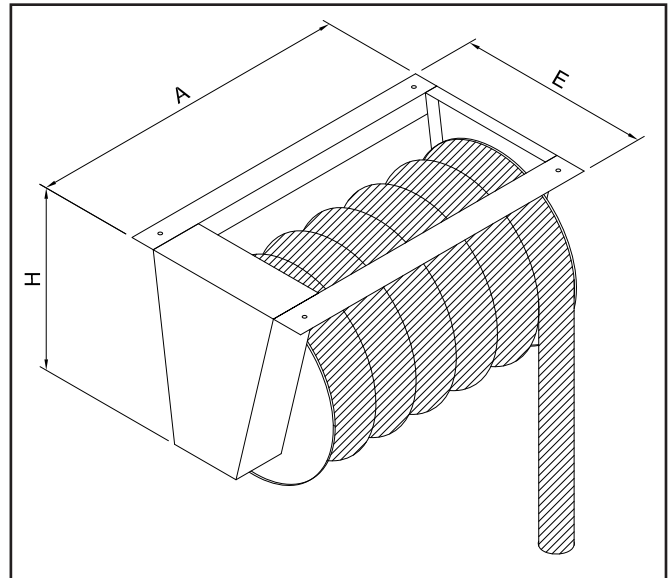
Gear: 63:1

Betjening: Radiofjernbetjening
Ledningsfjernbetjening (ekstraudstyr)
Oplyst trykknop (ekstraudstyr)

Slangestyr: Pulverlakeret stål, der guider slangen på plads ved oprulning.

Slange: TPE udstødningsslange med nylonspirale. Slangen er betinget overkørbar. Temperaturbestandig op til 150 C° , dog kortvarigt 170 C° . Andre typer kan leveres med temperaturbestandighed op til 1000 C° .

1.7.1 Måltabel – Hovedmål



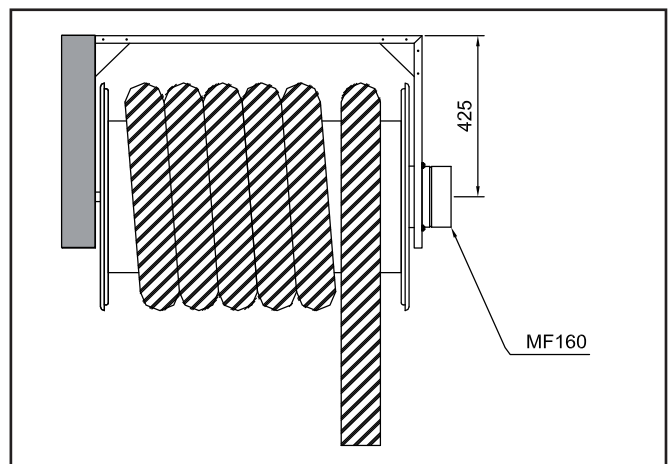
H = 755 mm

E = 532 mm

A = 860/1060 mm

De 2 forskellige mål som angiver bredden på slangerullen, bestemmes ud fra model-betegnelsen (LX-750 eller LX-950).

1.6.2 Målangivelser på tilslutningsstuds:



1.8 Automatisk sikkerhedssystem

Slangerullen er udstyret med et automatisk sikkerhedssystem. Slangerullens bevægelse stopper straks, så snart den støder på en forhindring.

2.0 Installation

Slangerullen leveres komplet/samlet, klar til montage og tilslutning af rørføring.

Følgende installation bør kun ske af uddannet montør.

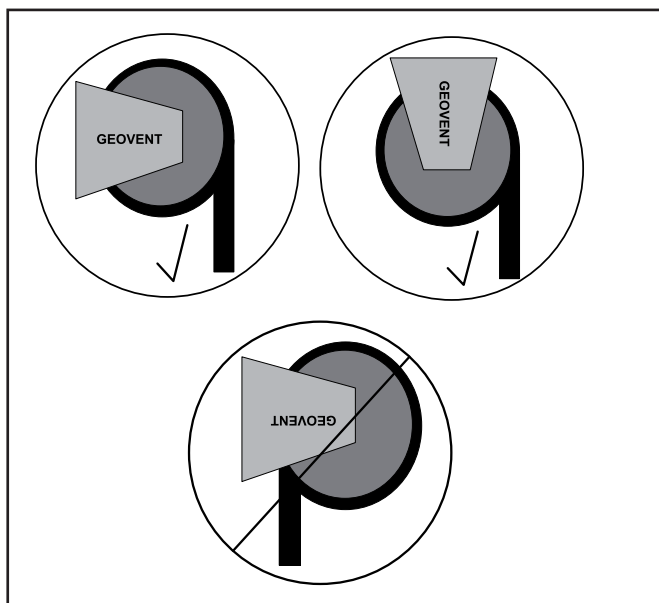
Inden montering bør der tages stilling til:

- Pladsforhold til montage og service af slangerullen
- Tilslutningsmuligheder for rørføring og automatik

Slangerullen kan monteres på både loft og væg. Hvis muligt er loftmontage at foretrække, da dette giver den mest optimale operation af slangerullen.

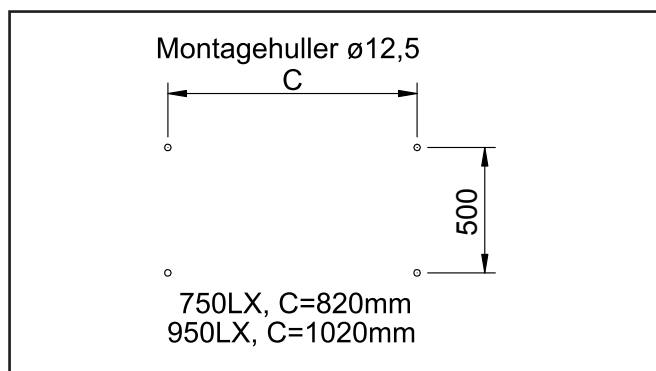
Slangerullen er egnet til en montagehøjde på 3 til 5 meter. Ved en montagehøjde over 5 meter, skal slangerullen omprogrammeres som beskrevet i afsnit 2.3.1. Der kan i visse tilfælde stadig være tale om at slangerullen har svært ved at bremse, hvorfor slangen vil køre helt ud.

Slangerullen må ikke installeres på hovedet (med logo pegende nedad og med slangen vendende ind mod væggen).



2.0.1 Fremgangsmåde:

Slangerullen fastgøres solidt på loft eller væg. Væggen eller loftet skal kunne klare et træk på mindst 300 kg for at sikre mod nedstyrtning. Montagefladen skal være helt plan og ikke kunne vrides. Slangerullen fastgøres via de 4 stk. $\varnothing 12,5$ mm montagehuller i konsollen på slangerullen. Vær opmærksom på at slangen hænger korrekt.



Rørføringen tilsluttes herefter slangerullen. Da afkastet på slangerullen er en $\varnothing 160$ mm muffe, skal den tilsluttede sugestuds være en $\varnothing 160$ mm nippel. Vær forsigtig med ikke at vride slangerullen, da lejerne kan beskadiges herved.

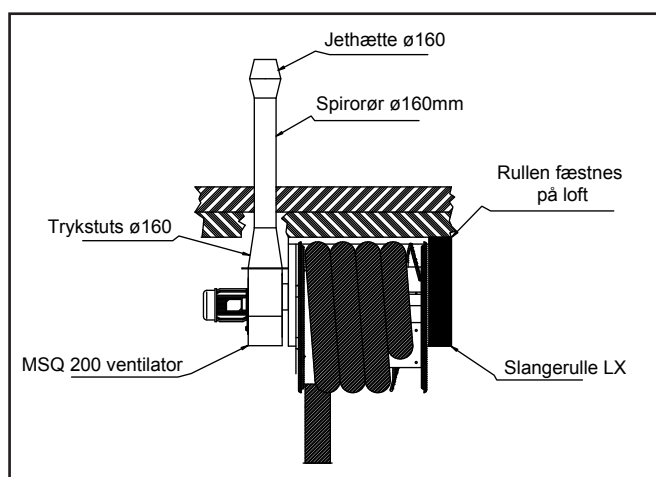
Slangerullen forsynes med 230V 50Hz og skal tilsluttes stikkontakt med afbryder. Effektbehovet er på 400 W. Slangerullen er dobbeltisoleret og kræver derfor ingen jord. Slangerullen bør altid stå med strøm på af hensyn til programmeringen.

Mundstykke og automatik er ekstraudstyr, og vil være helt eller delvist monteret fra fabrik.

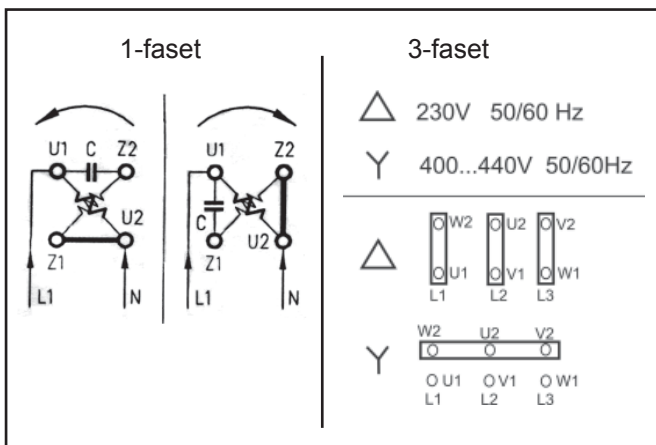
2.1 Montering af ekstraudstyr

2.1.1 Direkte monteret ventilator MSQ-200

Ventilator MSQ-200 for direkte montage, vil være monteret fra fabrik.



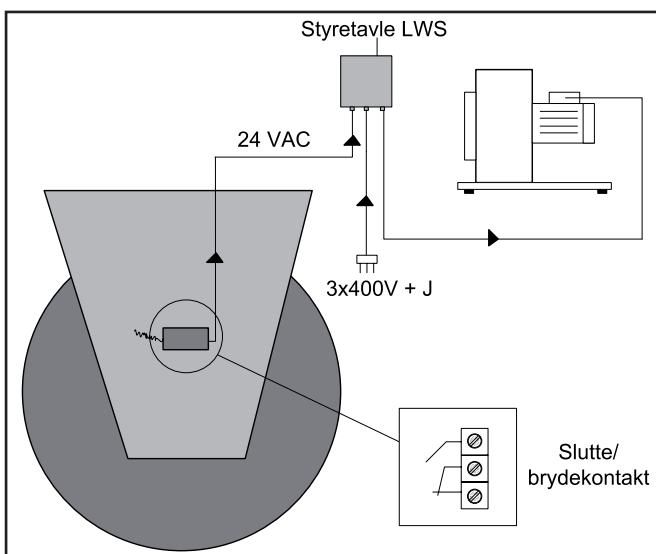
Ventilatoren kan tilbydes i en 1-faset og i en 3-faset version. Se eldiagram (principskitse) nedenfor. Tilslutning til elnettet må kun udføres af autoriseret elinstallatør.



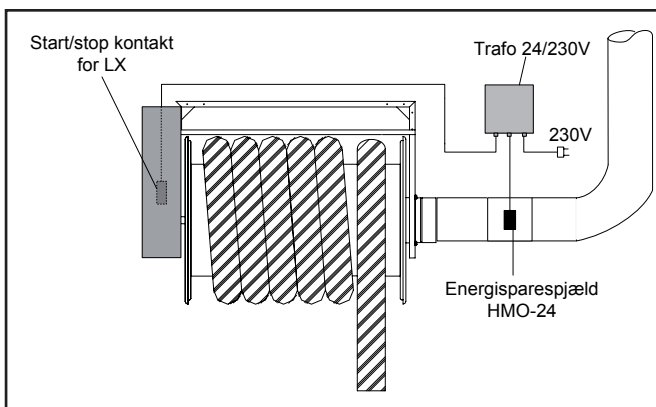
For yderligere vejledninger om installation og vedligeholdelse af ventilator, henvises til manual for ventilatorer MSQ-200.

2.1.2 Montering af automatisk start/stop.

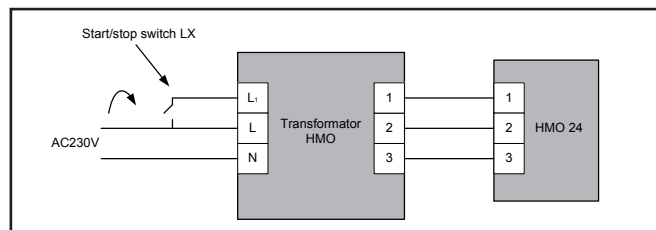
Automatisk start/stop (max. 250V 10A) vil (hvis bestilt) være monteret fra fabrik. Switch, der når den aktiveres, sender et signal til styretavlen LWS, forbindes med kabel (se principtegning). Kontakten findes under det grå beskyttelsesskjold.



Start/stop automatikken kan også bruges sammen med et hurtigtvirkende motorspjæld (tilslutning se principtegning nedenfor).



2.1.3 Tilslutningsdiagram for HMO spjæld.



2.2 Testkørsel

Efter endt installation, tjek da om slangerullen kører tilfredsstillende. 1 tryk på fjernbetjening får slangen til at rulle ud til den forprogrammerede indstilling. Ved endnu et tryk vil slangerullen køre op igen.



Slangerullen er programmeret til at benytte den midterste, store knap på fjernbetjeningen. De andre knapper kan benyttes til at styre andre slangeruller med, f.eks. hvis der skal bruges to slangeruller til en dobbelt udstødning.

NB! Der må ikke trækkes hårdt i slangen – slangerullen skal opereres via fjernbetjening eller vægpanel.

Det kan desuden anbefales at tjekke om ventilatoren leverer den luftmængde som anlægget er dimensioneret til. Er der ikke det korrekte sug, øges risikoen for at slangen smelter.

2.3 Justering

Rullen er justeret til den slangelængde der er leveret på rullen. Men det kan være nødvendigt at finjustere stoppunkter ved den endelige installation.

VED PROGRAMMERING ER DET VIGTIGT AT ANDRE SLANGERULLER OG FJERNBETJENINGER IKKE ANVENDES UNDER FORLØBET!

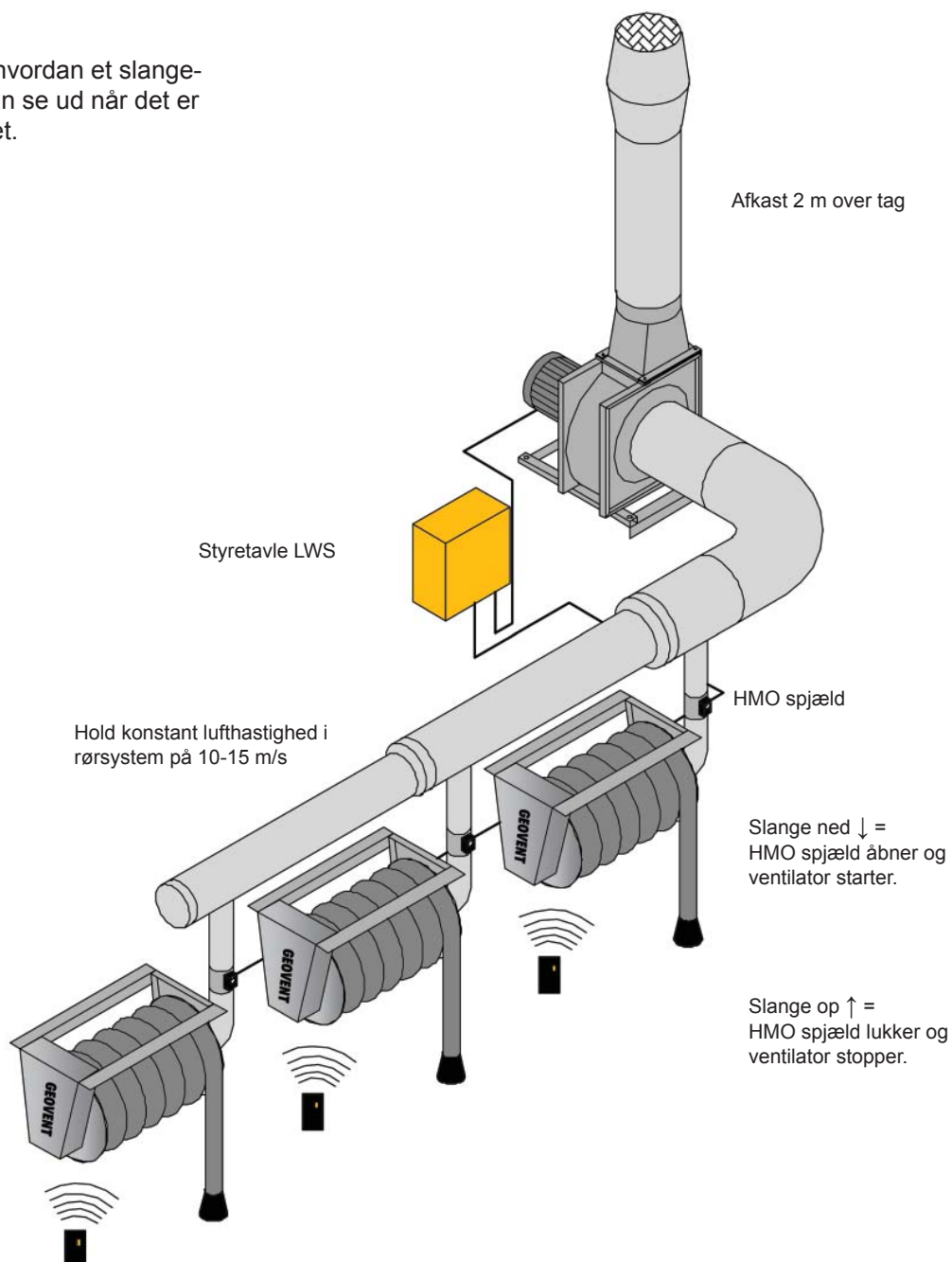
BEMÆRK: Gentagne betjening af rullen ved justering, kan medføre at motoren overophedes og stopper. Lad motoren køle af i 15 minutter, efter at rullen har kørt 5 hele gennemkørsler uafbrudt.

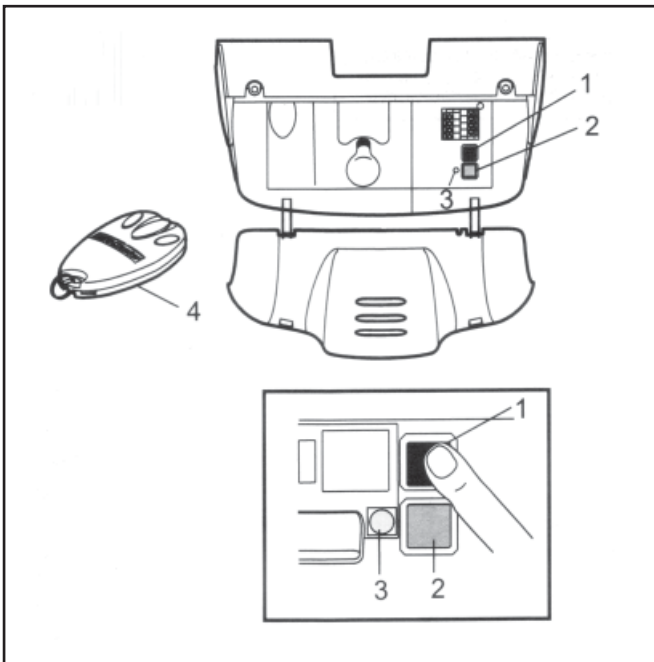
Justeringen udføres på følgende måde:

1. Afmonter beskyttelsesskærm over trækstationen.
2. Den sorte tast (1) holdes indtrykket, indtil den gule LED (3) begynder at blinke langsomt; så slippes tasten.
3. Med den sorte og den orange tast justeres slangerullen til sin inderste position, dvs. er rullet helt op. Positionen justeres ved hjælp af den sorte (ud) og orange (ind) knap.
4. Tryk på fjernbetjeningen/vægpanelet. Dermed indstilles endestoppet for inderste position. Derefter vil slangerullen begynde at køre ud.

Tryk så straks på den orange eller den sorte tast. Slangerullen stopper.

Eksempel på hvordan et slangerullesystem kan se ud når det er færdigmonteret.



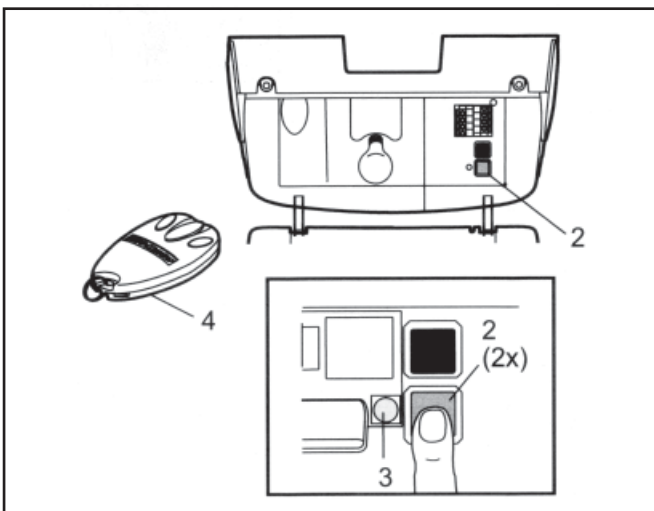


5. Juster yderste stop med den orange og den sorte tast. Tryk på fjernbetjeningen/vægpanelet for at gemme yderste stop. Slangerullen vil nu begynde at rulle ind.
6. Slangerullen køres op og ned med fjernbetjeningen/vægpanelet 2-3 gange. Hvis slangerullen ikke stopper i de ønskede positioner, gentages indstillingen (pkt. 2-6). Afslut med en ny kraft indstilling. (se 2.3.1 Kraftindstilling)

Kraftindstillingerne skal programmeres, for at de indstillede stoppunkter fungerer korrekt. Gentages til stoppunkterne er korrekte.

2.3.1 Kraft indstilling

Kraftindstillingen regulerer den mængde kraft, der kræves for at løfte og sænke slangen. Hvis denne kraft er for lille, kan rullebevægelsen eventuelt blive afbrudt af utilsigtede og generende reverseringer. Indstillingen af kraft foretages med den orange tast samt fjernbetjeningen/vægpanelet.



Læs hele afsnittet igennem før du starter

1. Tryk 2 gange på den orange tast for at aktivere kraftindstillingen. LED'en blinker hurtigt.
2. Tryk på fjernbetjeningen/vægpanelet. Slangerullen kører nu ud til enten yderste eller inderste position. Tryk igen på fjernbetjeningen/vægpanelet; nu kører slangerullen ind til den modsatte position.

LED'en ophører med at blinke, når kraftindstillingen er indprogrammeret.

Rullen skal køre en komplet cyklus OP og NED, før kraften er indstillet korrekt og LED'en holder op med at blinke.

Hvis rullen kører tilbage (reverserer), inden den når øvre eller nedre position, gentages forløbet.

2.3.2 Fjernbetjening

Slangerullens modtager og fjernbetjening er indstillet med samme kode, og den medleverede fjernbetjening er kodet fra fabrik.

Såfremt du køber flere/nye sendere, skal modtageren programmeres således at den svarer til den nye fjernbetjeningskode.

Indstilling af modtageren så den svarer til fjernbetjeningen:

1. Tryk på den orange "Learn"-tast på trækstationen, og slip den igen. Dioden lyser i 30 sekunder (1).
2. Tryk inden for 30 sekunder på knappen på den fjernbetjening, som du vil bruge til betjening af rullen, og hold knappen inde.
3. Slip knappen, når motorlampen blinker. Koden er programmeret. Der høres to klik hvis der ikke er isat pære.

Sletning af alle fjernbetjeningskoder:

Hvis du vil deaktivere uønskede fjernbetjening, skal du først slette alle koder:

1. Tryk på den orange "Learn"-tast på trækstationen, og hold den inde, indtil lampen for lærefunktionen slukkes (ca. 6 sekunder). Alle tidligere koder er nu slettet.
2. Foretag en ny programmering af alle de fjernbetjening, du ønsker at bruge.

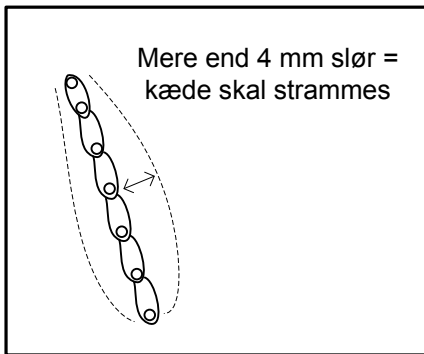
2.3.3 Vægpanel

Vægpanelet fungerer som en fastmonteret fjernbetjening, og slangerullen skal programmeres til at modtage signal herfra.

1. Tryk og hold vægpanelets trykknop nede.
2. Tryk på og slip den orange "Learn"-tast på trækstationens panel. Lampen blinker 1 gang. Slip vægpanelets trykknop. Slangerullen kan nu betjenes fra vægpanelet.

Hvis du slipper vægpanelets trykknop før lyset blinker, har trækstationen ikke accepteret koden.

2.3.4 Stramning af kædetrækket



Såfremt der er mere end 4mm slør.

Hvis der kommer raslelyde fra slangerullen og/eller den kammer over, skal kædetrækket strammes op:

1. Afmonter beskyttelses skærm over trækstationen.
2. Aflast rullen så den er låst.
3. Løsen de to M8 bolte på siden af trækstationen.
4. Imens rullen er aflastet trækkes trækstationen væk fra det store tandhjul, og de to M8 bolte spændes igen.
5. Monter beskyttelsesskærm over trækstationen.

3.0 Anvendelse - Brugerinstruktion

Aktivér kun slangerullen, når rullen kan ses helt, fri for hindringer og er korrekt justeret.

Ved normalt brug af slangerullen, trykkes på fjernbetjening i ca. 1 – 2 sekunder. Herefter vil slangerullen påbegynde nedrulning. Trykkes der endnu engang (inden slangen er rullet helt ud), vil slangerullen stoppe i den nuværende højde. Trykkes der igen, vil slangen påbegynde oprulning.

Det anbefales at give fjernbetjeningen en fast plads, f.eks. på væggen eller på liften ved den enkelte arbejdsplads.

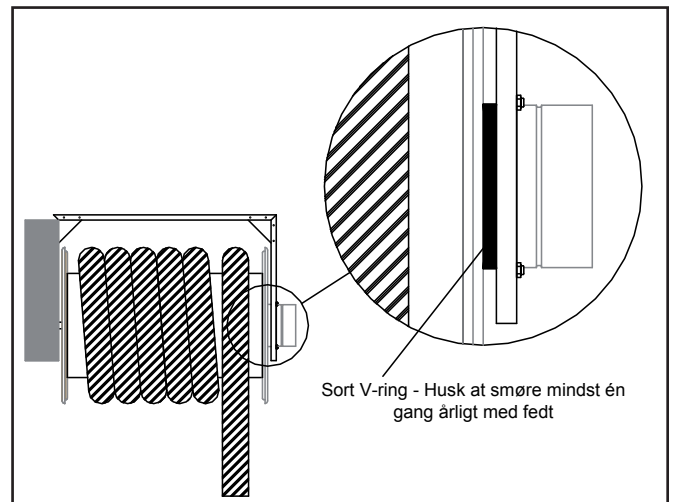
Slangerullen må ikke anvendes uden at være tilsluttet en tændt ventilator. Slangerullen kan være tilsluttet med automatisk start/stop af ventilator; hvis ikke er det brugerens ansvar at sikre sig at ventilatoren bliver tændt. Ved manglende sug vil der være risiko for at slangen brænder over.

Slangerullen virker ikke efter hensigten hvis:

- der er monteret uautoriserede dele på slangerullen.
- den samlede optrækskapacitet på 22 kg er blevet overskredet. Se afsnit 2.3 for reprogrammering af rullen.

4.0 Vedligeholdelse

Slangerullens V-ring skal mindst én gang årligt smøres med fedt for at undgå deformation. Ved manglende vedligeholdelse vil slangerullen blive utæt.



Kontroller kædetrækket bag beskyttelses skærmen. Der må her ikke være mere end 4 mm slør. Er der det bør kæden strammes, se punkt 2.3.4.

Slangen skal ikke vedligeholdes, men man bør for at sikre længst mulig levetid altid forsøge at undgå, at køre slangen over med køretøjer.

Slangen skal altid udsuge tilstrækkelig mængde luft; sørg for at slangen ikke bukker/krænger for meget umiddelbart efter udstødningsrøret. Mål luftmængde på slangerullen mindst engang årligt. Ved for lille luftmængde kan der brændes hul i slangen.

4.1 Problemløsning

Problemer med støj.

Lyder der en fløjten fra slangerullen, skyldes det typisk at V-ringen ved indsugningslejet er defekt eller ude af position. Udbedringen sker ved enten at udskifte V-ringen eller justere på plads. Husk brug af fedt! Se punkt 4.0.

Fundamentet som slangerullen + evt. ventilator er placeret på, er ustabil. Slangerullen kan være blevet skæv.

Der udsuges mere luft end anlægget er dimensioneret til. Brug indregulerings-spjæld.

Problemer med slangen.

Der kan brændes huller i slangen ved for høje temperaturer. Dette sker hvis der ikke er nok sug på anlægget. Kan udbedres ved at suge mere luft igennem og/eller ved at forlænge slangen med 1 – 2 meter højtemperaturslange.

4.2 Fejlsøgning

Hvis rullen ikke virker, brug nedenstående skema til fejlsøgning.

Pkt.	Spørgsmål	Kontrol	Ja	Nej
1	Er der forsynings-spænding til rullen?	Kontroller med et volt-meter eller en lampe	Gå til pkt. 2	Skift sikring/kontakt el-installatør
2	Kan rullen betjenes fra den orange knap på motoren?	Afmonter det yderste, motor dæksel tryk på knapen.	Gå til pkt. 3	Drev defekt. Kontakt Geovent
3	Er sendeforholdene i orden	Kontroller batteri i fjernbetjening. Diode ved knap på motor skal lyse når der trykkes på fjernbetjening	Drev eller fjernbetjening defekt kontakt Geovent	Bestil ekstra antenne eller batteri hos Geovent

Øvrige fejlmuligheder:

- Blinker modtagerens lysdiode bag på åbneren, når du trykker på senderen?
Fjernbetjeningskoden skal programmeres i rullens modtager igen. Følg instruktionerne afsnit 2.5
- Rullen kører tilbage, tilsyneladende uden grund og åbnerlampen blinker ikke:
Er der noget der spærrer for rullen? Eller hænger slangen/mundstykket fast?
Undgå at slangen sider fast.
- Kontroller Kraftindstillingerne igen. Åbn og luk rullen med lærefunktionen aktiveret i flere (3-5) cyklusser efter hinanden.
- Rullen standser, før top/bund position:
Se afsnittet om justering af stoppunkter.

Behov for lejlighedsvis justering af trækraft- og stopindstillinger kan forekomme.

5.0 Ansvar

Garanti

Geovent A/S vil yde garanti på produkter der er behæftet med fejl eller mangler der beviseligt skyldes dårlig forarbejdning eller materiale hos Geovent. Garantien omfatter udbedring af skaden (reparation eller ombytning) indtil 1 år efter afsendelsesdatoen. Der kan ikke rejses krav mod Geovent A/S for tabt arbejdsfortjeneste eller driftstab som følge af fejl ved Geovents produkter.

Slitage dele som f.eks. ventilatorhjul er ikke omfattet af garantien.

Bruger ansvar.

For at Geovents skal kunne yde den erklærede garanti skal bruger/installatør have fulgt denne instruktionsmanual i alle henseender.

Der må ikke laves ændringer/konstruktionsændringer på slangerullen og funktionen af denne. Geovents ansvar bortfalder som følge af ændringer.

I øvrigt henvises til gældende salgs- og leveringsbetingelser på www.geovent.dk.

6.0 EF-overensstemmelseserklæring iht. Bilag IIA



GEOVENT

HOVEDGADEN 86 • DK-8831 LØGSTRUP
(+45) 8664 2211 • salg@geovent.dk

Erklærer som producent hermed at:

Produkt: Slangerule
Model: 750 LX og 950 LX

er i overensstemmelse med følgende direktiv og standarder:

Europa-Parlamentets og rådets Direktiv 2006/42/EF af 17. maj 2006 om maskiner og om ændringer af direktiv 95/16/EF

EN ISO 14121-1:2007 Risikovurdering – Del 1

EN ISO 12100-1:2005 Grundlæggende begreber og generelle principper for projektering

EN ISO 12100-1:2009 konstruktion og udformning
Del 1: Grundlæggende terminologi og metodik

EN ISO 12100-2:2005 Grundlæggende begreber og generelle principper for projektering

EN ISO 12100-2:2009 konstruktion og udformning
Del 2: Tekniske principper

Bemyndiget til at samle det tekniske dossier:

Ole Madsen

Dato: 01/04-10

Stilling: Direktør
Navn: Thomas Molsen

Underskrift :