

NYHED



GEOVENT

- Nyeste EC-teknologi (IE3 - 2015 krav)
- Nem installation
- Effektivt B-hjul i plast eller aluminium
- Monteret i lydboks
- Til både proces- og komfortventilation



ESV B o k s v e n t i l a t o r

Energispare-ventilator ESV31 til 45



Anvendelse og funktion

Ny generation energispare-ventilatorer fra Geovent, med de nyeste EC- motorer.

Med den nye EC Blue - teknologi er motoren op til 10% mere effektiv end en IE1 motor, som i forvejen har en høj virkningsgrad. Dermed lever den allerede nu op til EU kravene for IE3 effektivitetsklassen, som først træder i kraft i 2015.

ESV-ventilatorerne er velegnet til både komfort og procesventilation. Kan anvendes til processer i fysiklokalet, udstødningsgasser, svejserøg og generel ind/udblæsning i en lang række af bygninger.

Ventilatoren er lige velegnet til udendørs som indvendig montering pga. det lave lydniveau til omgivelserne.

Luftmængder fra 0 – 7.650 m³/h og disponibelt tryk op til 1.750 Pa.
Fås i 1x230V eller 3x400V udgaver, med hjul i plast eller aluminium.

Ventilatoren er med B-hjul i enten plast eller aluminium. Den er kendetegnet ved en særlig høj virkningsgrad, og deraf lavt effektforbrug. Ventilatoren er monteret i galvaniseret lydboks med 50mm isolering. Den har et montagevenligt design, og toppen fjernes let, for adgang til ventilatoren. Dette medfører lettere installation og service.



Styring

Geovent ESV har endnu en fordel - der skal ikke installeres frekvensomformer for at styre ventilatoren. Den kan reguleres trinløst med potentiometer eller differenstrøksstyres med Geovent Multibox - funktioner der normalt anvendes frekvensomformer til.

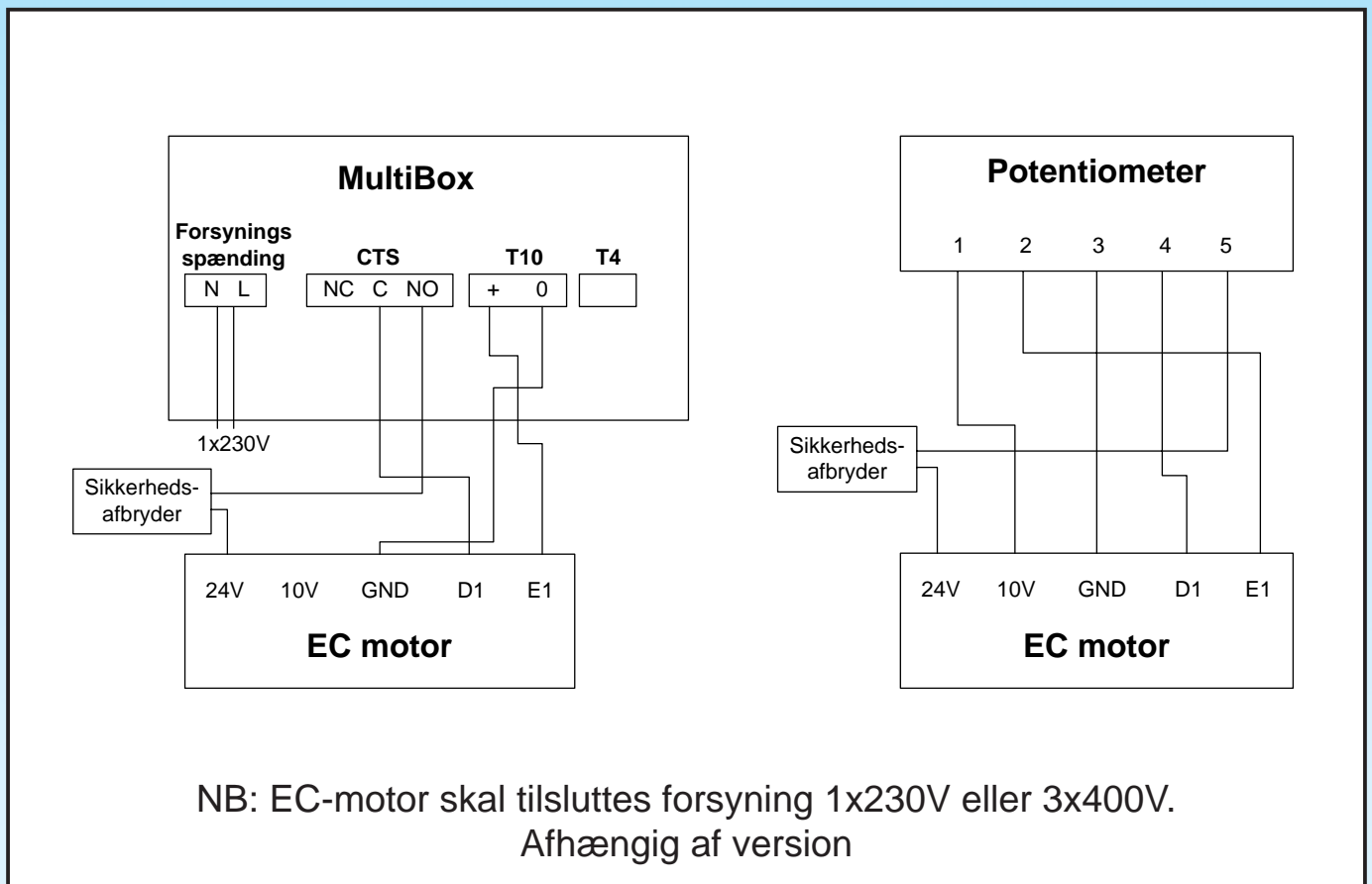


13-700 Geovent Multibox II

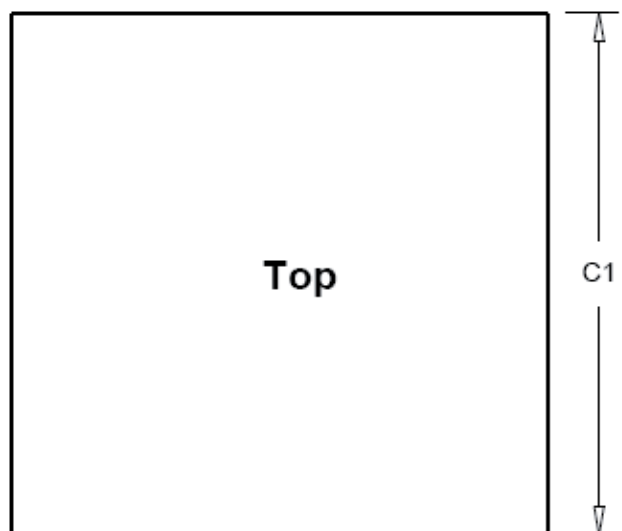
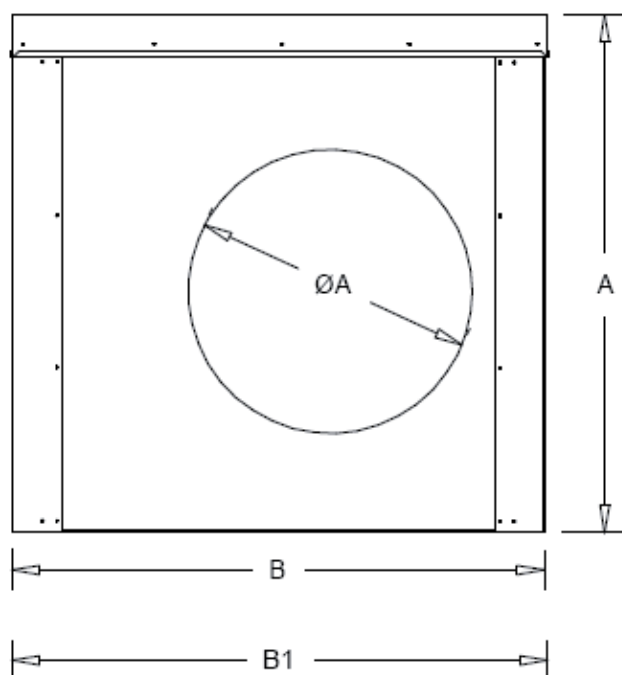
Dette giver en meget enkel installation (se diagram for standardinstallation nedenfor), og totalomkostningerne reduceres, da der ikke vil være omkostninger til frekvensomformere og installationen kan klares hurtigere, og med minimale fejlmuligheder.



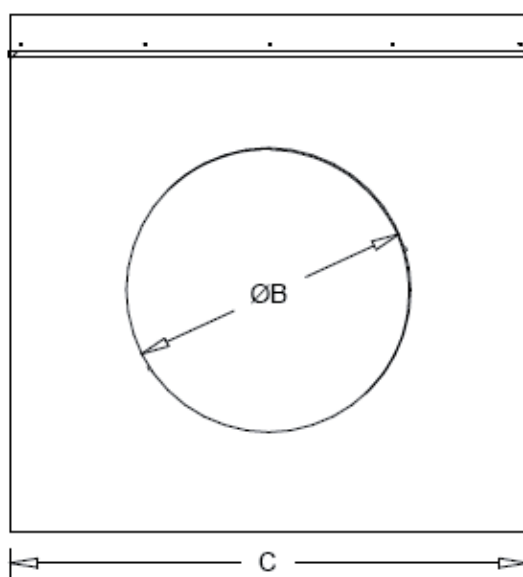
97-001 Potentiometer



Udblæsning



Indsugning



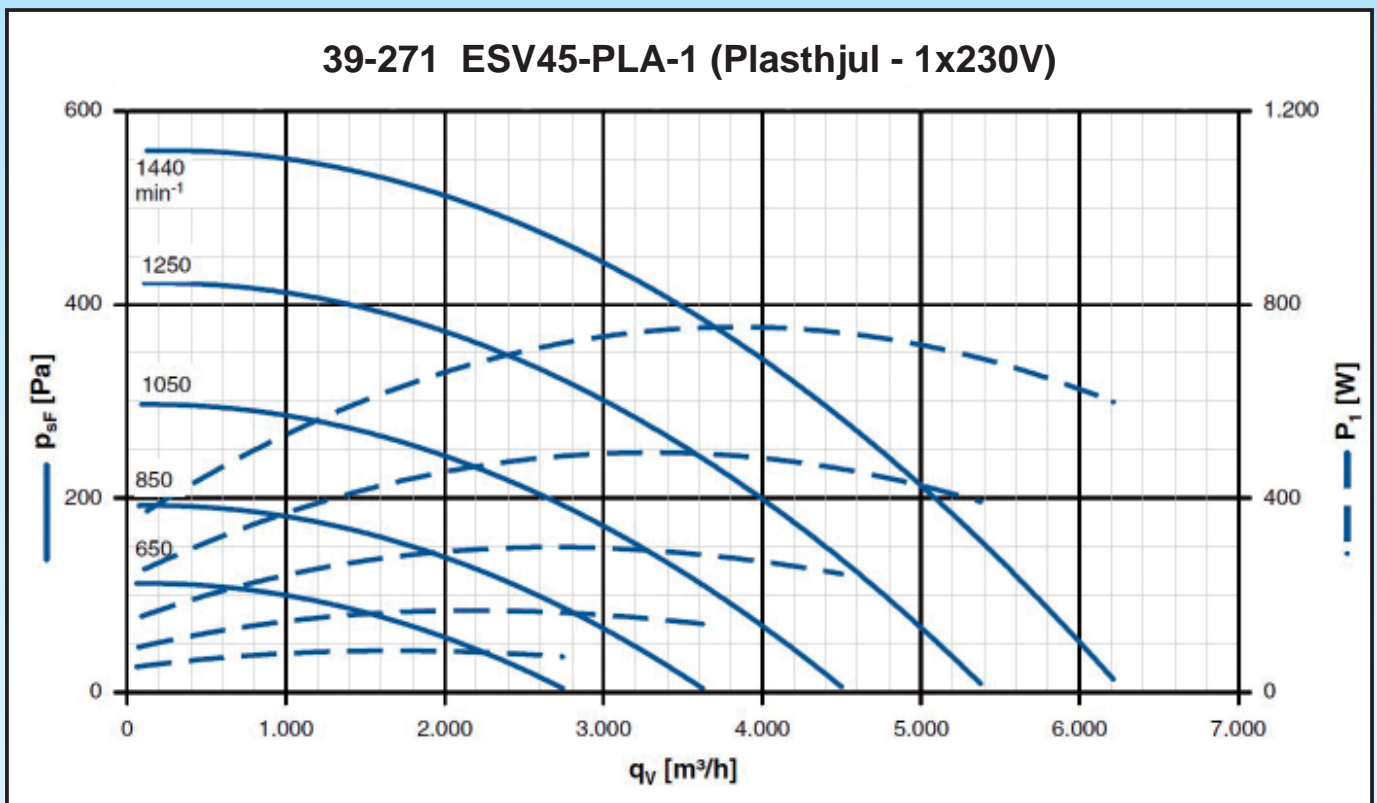
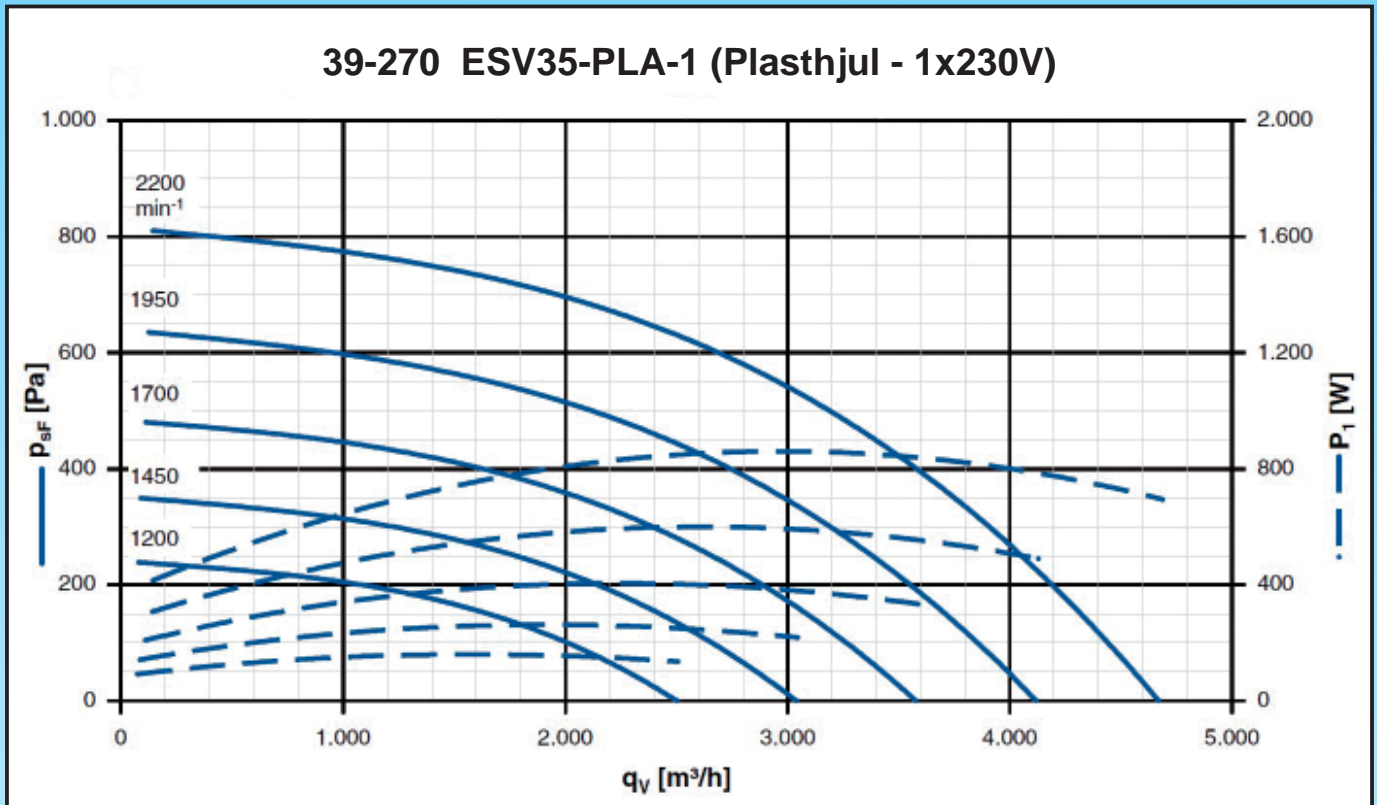
	ESV31 + 35	ESV40 + 45
A	734	825
B	754	845
B1	758	848
C	732	822
C1	738	828
øA	400	400
øB	400	400

Art. No	Modelbetegnelse	P ₁ [kW]	Spænding	Hjul-type	Luft-mængde v/100Pa [m ³ /h]	Max tryk [Pa]	Max rpm	Amp
39-270	ESV35-PLA-1	0,87	1x230V	Plast	4.400	800	2.200	4,5-3,2
39-271	ESV45-PLA-1	0,75	1x230V	Plast	5.750	550	1.400	3,9-2,8
39-272	ESV35-PLA-3	1,25	3x400V	Plast	5.200	1.050	2.500	2,1-1,65
39-273	ESV45-PLA-3	1,45	3x400V	Plast	7.300	900	1.800	2,5-2,0
39-274	ESV31-ALU-1	1,35	1x230V	ALU	4.750	1.250	3.000	6,9-5,0
39-275	ESV40-ALU-1	1,25	1x230V	ALU	6.500	850	1.950	6,2-4,5
39-276	ESV31-ALU-3	2,2	3x400V	ALU	5.600	1.750	3.550	3,6-2,8
39-277	ESV40-ALU-3	1,95	3x400V	ALU	7.650	1.200	2.300	3,3-2,6

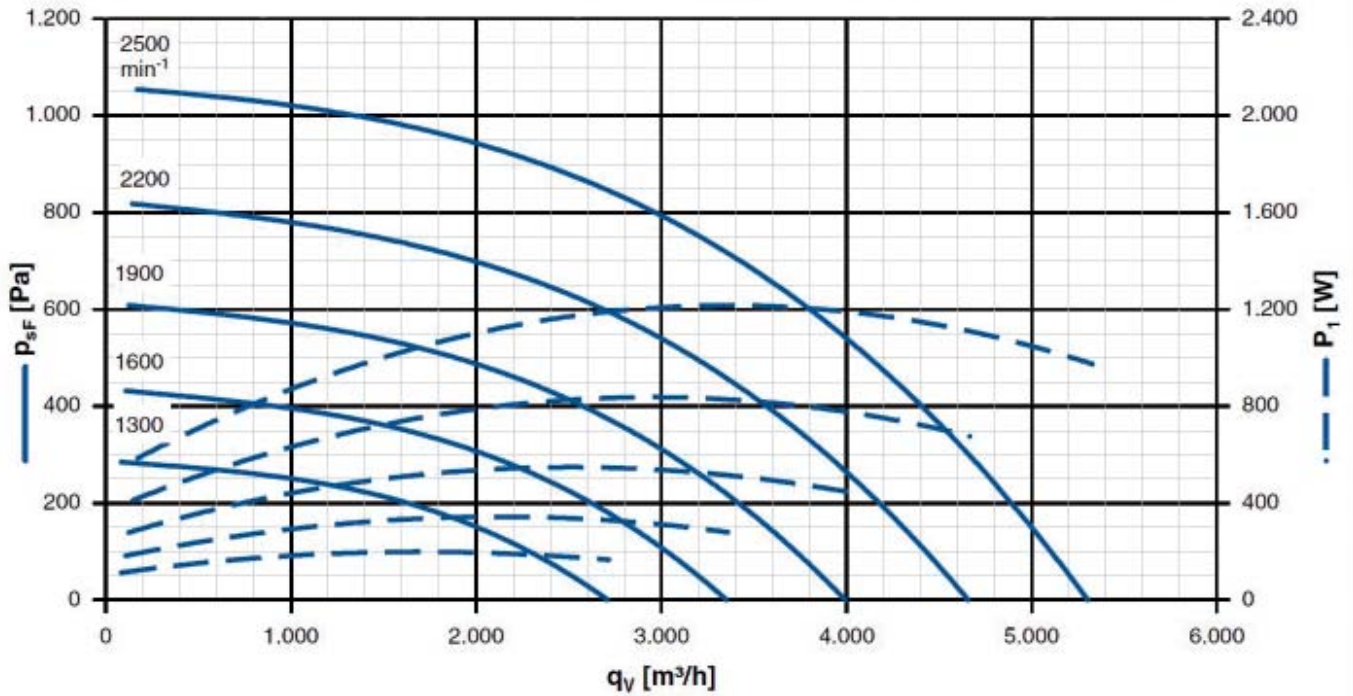
TRYKTABSKURVER

Ud fra kurverne vælges den ventilator der er bedst egnet til opgaven. Strømforbrug aflæses til højre.

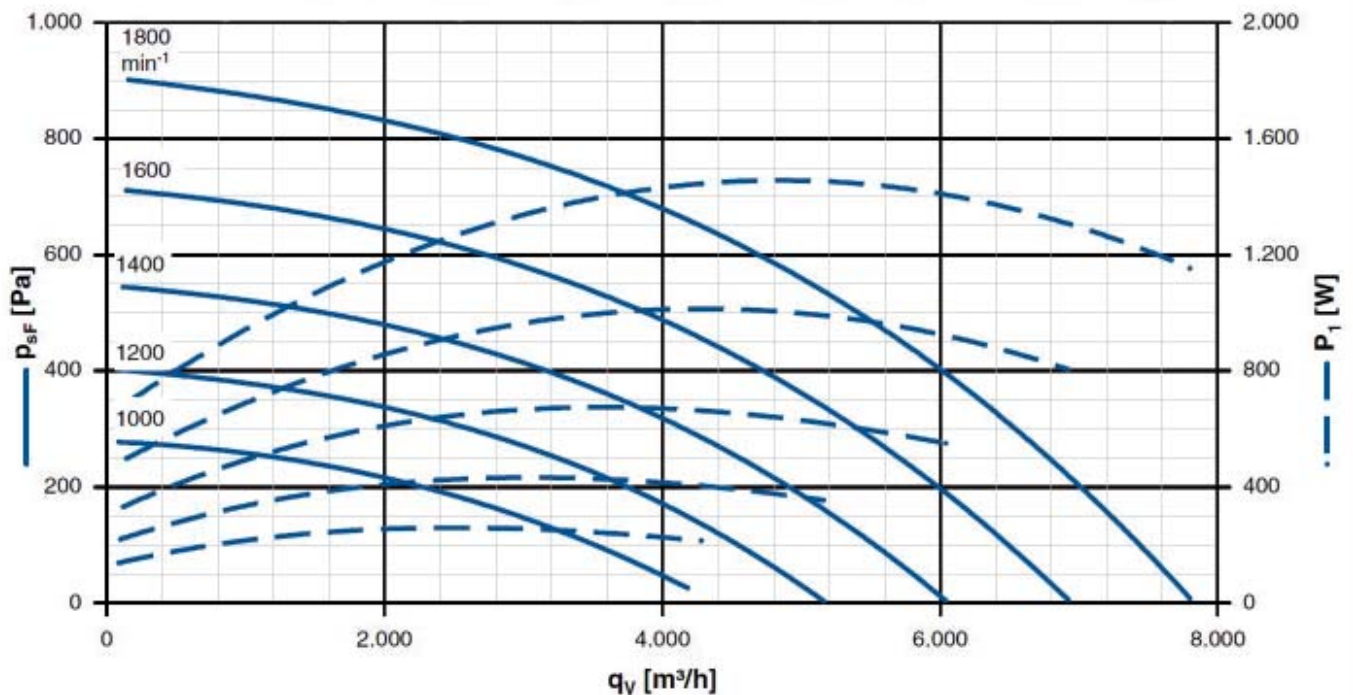
Alle ESV-ventilatorer er særdeles støjsvage, lyddata kan findes på vores hjemmeside www.geovent.dk.



39-272 ESV35-PLA-3 (Plasthjul - 3x400V)

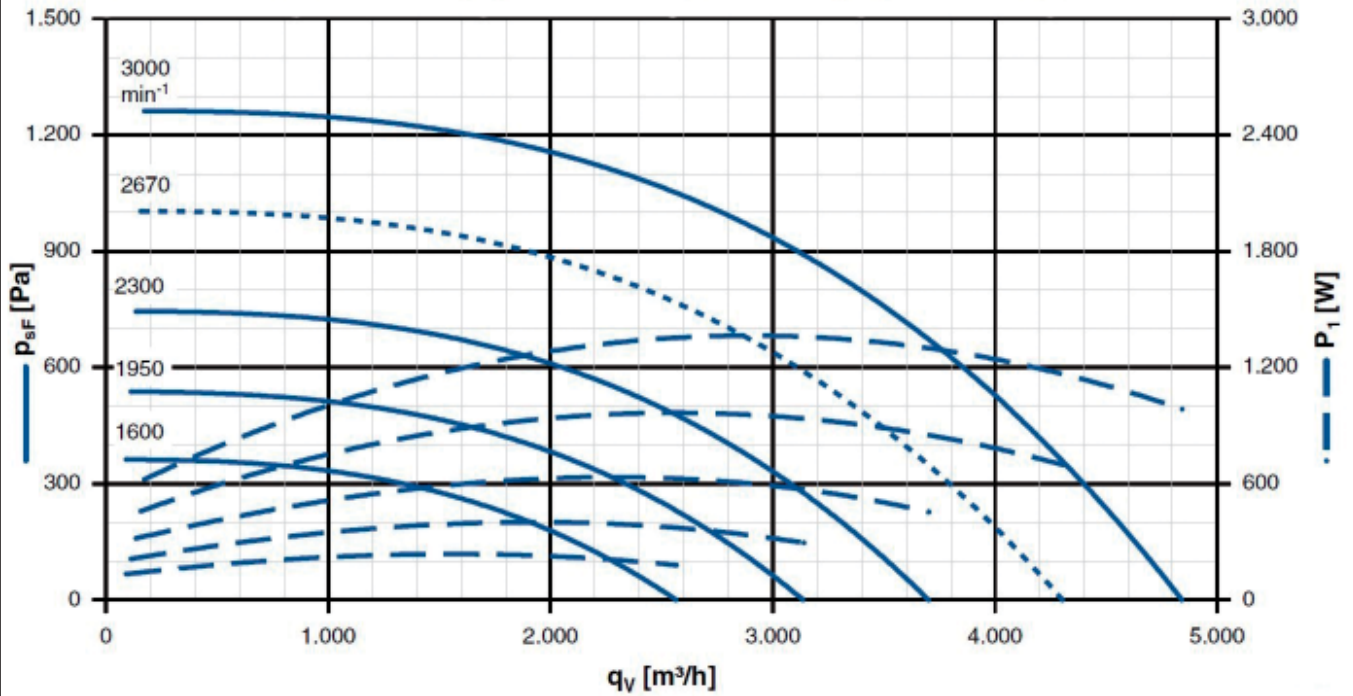


39-273 ESV45-PLA-3 (Plasthjul - 3x400V)

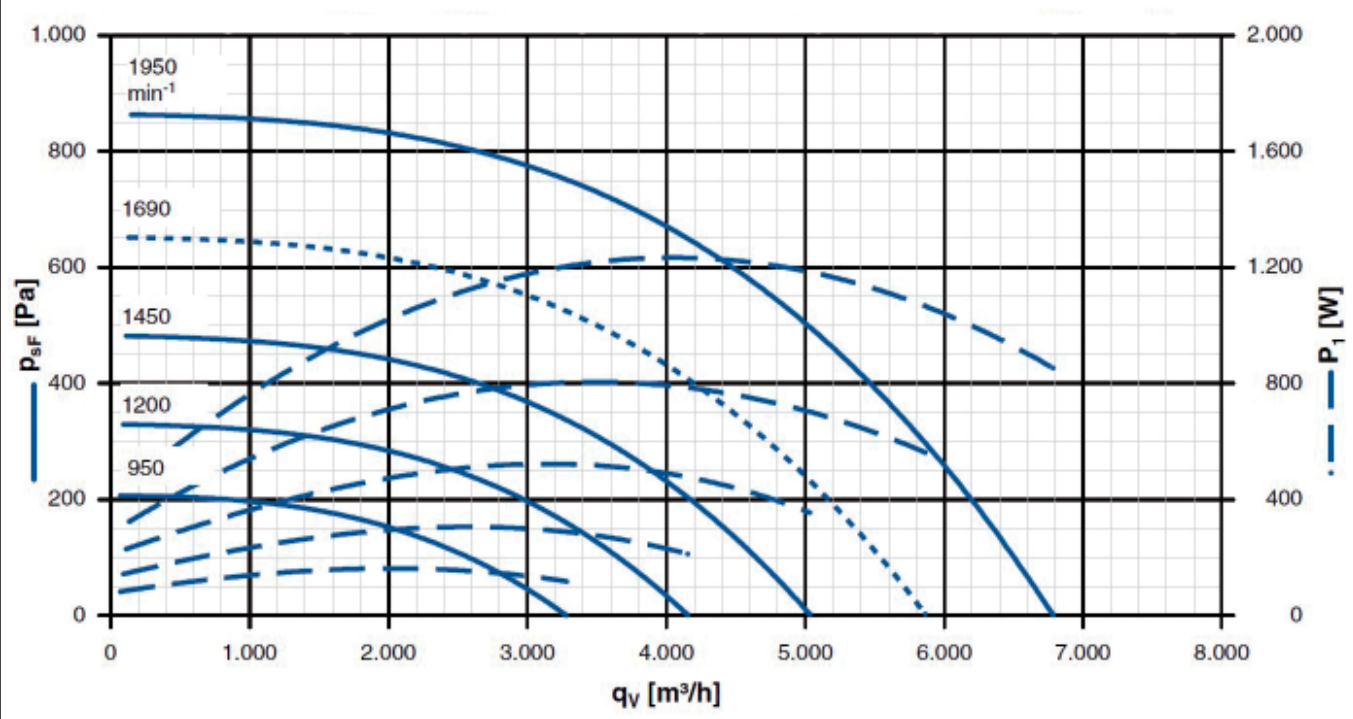


“Fremtidssikret og energivenlig - overholder IE3-standarden”

39-274 ESV31-ALU-1 (Aluminiumshjul - 1x230V)

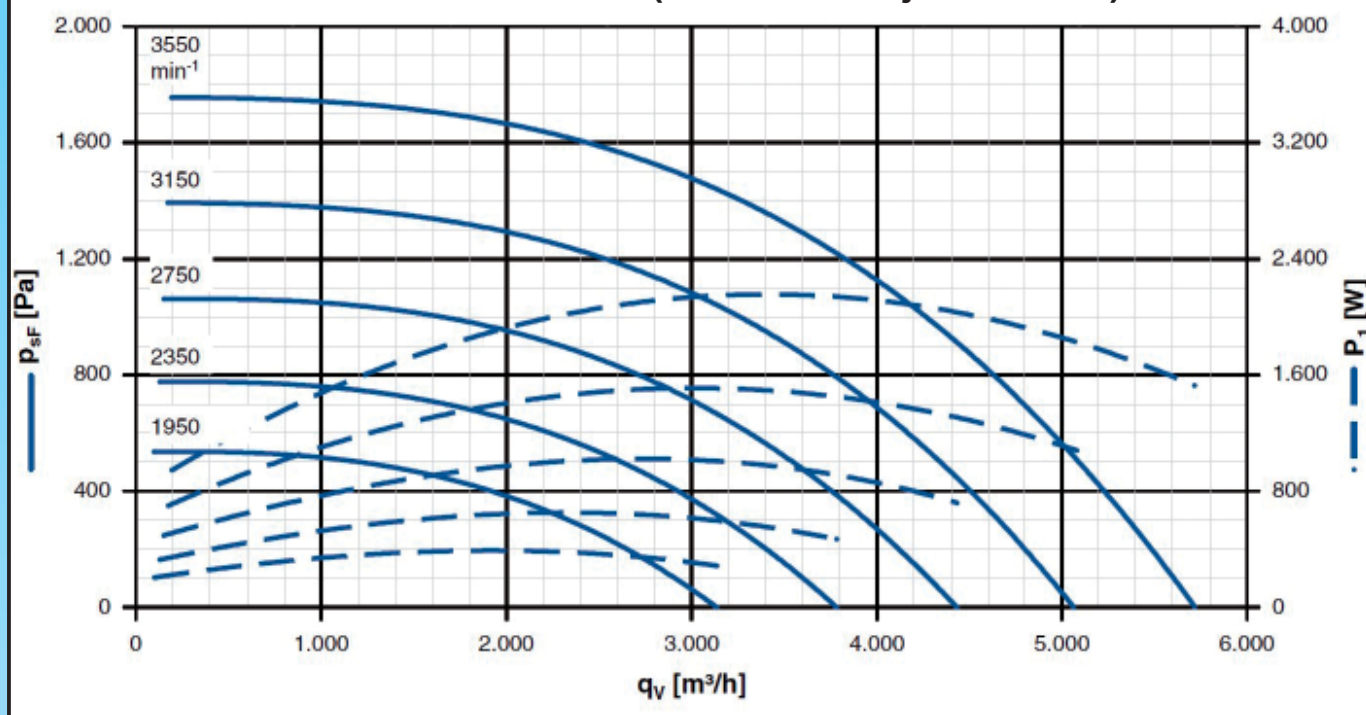


39-275 ESV40-ALU-1 (Aluminiumshjul - 1x230V)

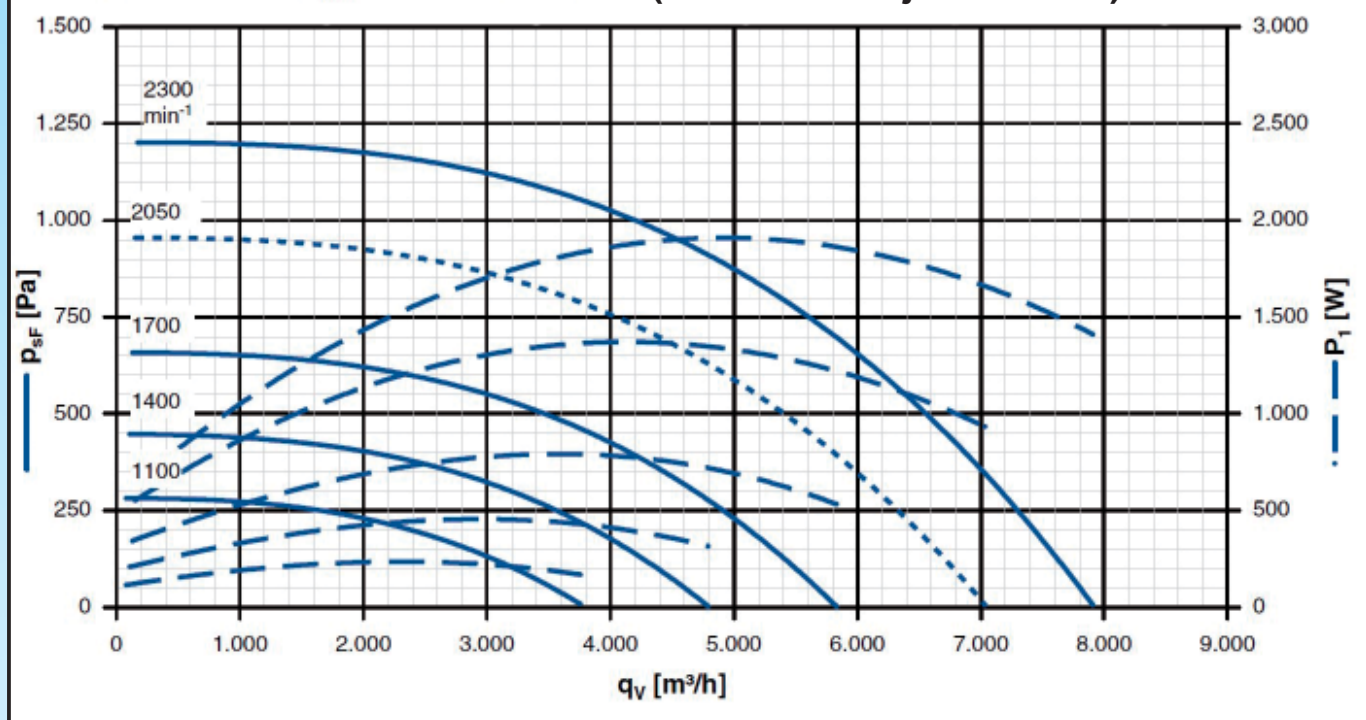


“Tyskproducerede kvalitetshjul i aluminium eller plast”

39-276 ESV31-ALU-3 (Aluminiumshjul - 3x400V)



39-277 ESV40-ALU-3 (Aluminiumshjul - 3x400V)



For flere informationer, kontakt forhandler eller:



GEOVENT

Hovedgaden 86 · 8831 Løgstrup

Tlf. 8664 2211 · Fax 8664 3075 · www.geovent.dk · salg@geovent.dk