

Højvakuumunit

GeoJet-2000

Geovent GeoJet 2000 er en højvakuumunit som anvendes i produktioner hvor b.a. slibeprocesser, bremsestøv og arbejdsplads rengøring kun udgør en mindre del af arbejdsdagen. Unitten er forsynet med et antistatisk patronfilter på 7,5m² med en filtreringsgrad på 99,9%, og leveres med enten 2 eller 3 kW motorer.

4

Effektiv Punktudsugning

Højvakuumunit GeoJet 2000.



KOMPLET LØSNING

GeoJet 2000 højvakuumunit leveres som en færdig enhed - komplet monteret i stabilt hus, med motor, start/stop og filterpatron.

ANVENDELSESOMRÅDER

Udsugning af slibestøv fra håndholdte rotorslibere, faste båndpudser og bænklibere, bremsestøv fra person- og lastbiler samt almindelig arbejdspladsrengøring m.v. Må ikke anvendes til aluminiumsstøv.

FILTERRENSNING

Filteret har som standard ikke noget indbygget rensesystem. Filteret trækkes let ud via skinne system. Filteret kan vaskes.

AUTOMATISK START/STOP

GeoJet 2000 er forsynet med on/off knap på siden af unitten, men kan mod tillæg leveres med automatisk start/stop funktion, som aktiveres via mikrokontakt på udtagsventil eller via knap på energi-arm.

HØJ FILTRERINGSGRAD

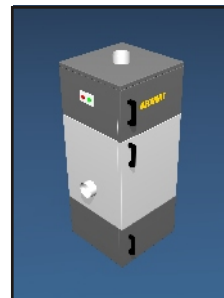
Filterpatronen filtrerer partiklerne, hvorefter alle partikler udskilles i opsamlings-spanden. GeoJet 2000 er i overensstemmelse med miljøstyrelsens krav om filtreringsgrad på minimum 99,9%, j.fr. BKG 922.

GeoJet 2000 - op til 2 timers dagligt brug og 1-3 udtag.

GeoJet 2000's anvendelse er tiltænkt mindre eller mellem store værksteder, hvor der er et behov for op til 3 samtidige sugesteder. GeoJet 2000 bør ikke anvendes til intensivt brug, da filteret og motorerne lettere vil blive overbelastet og levetiden deraf reduceres.

GeoJet 2000 er et godt valg til anlæg hvor der er et begrænset budget, men hvor miljøstyrelsens krav om filtrering ønskes overholdt.

Motorerne har en forventet levetid på minimum 2000 timer (svarer til 4,5 år ved anbefalet brug).



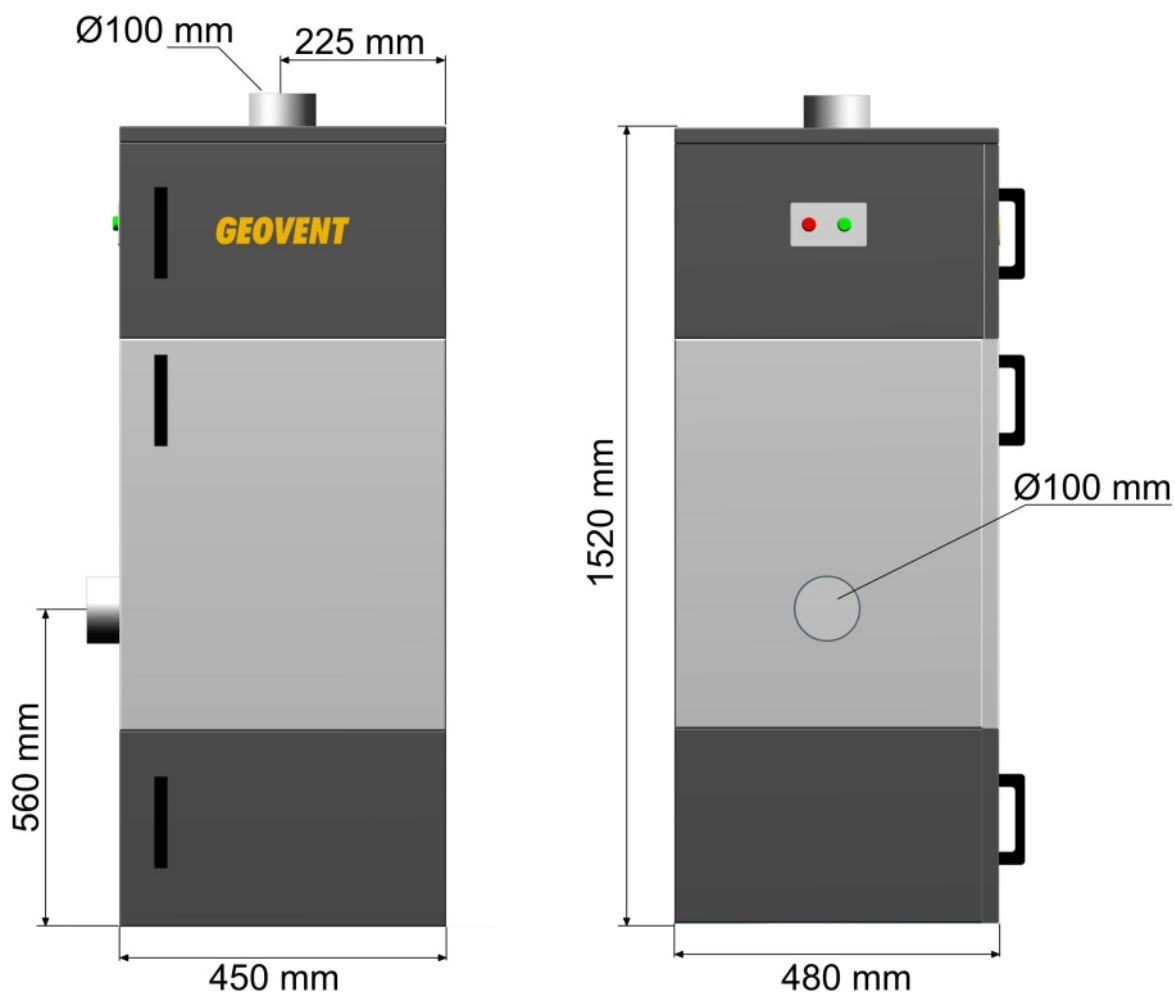
GEOVENT

Hovedgaden 86
8831 Løgstrup
Telefon: 86 64 22 11
Telefax: 86 64 30 75
email: salg@geovent.dk



September 2005

Højvakuument | Data & dimensioner



Modelbetegnelse	GeoJet 2000-2	GeoJet 2000-3
Effekt [kW]	2,0	3,0
Anbefalet sikringsstørrelse	10 A	16 A
Maksimal luftmængde [m ³ / h]	420	630
Maksimal vakuum [kPa]	22	22
Filterareal [m ²]	7,5	7,5
Filtreringsgrad iht. BIA-test [%]	99,90	99,90
Lydtrykniveau iht. ISO 3746-1979	80 dBA	80 dBA
Opsamlingspand [liter]	25	25
Kabinet	Lakeret	Lakeret
Korrosionsklasse (indendørs)	II	II
Bestillingsnr.	03-701	03-702

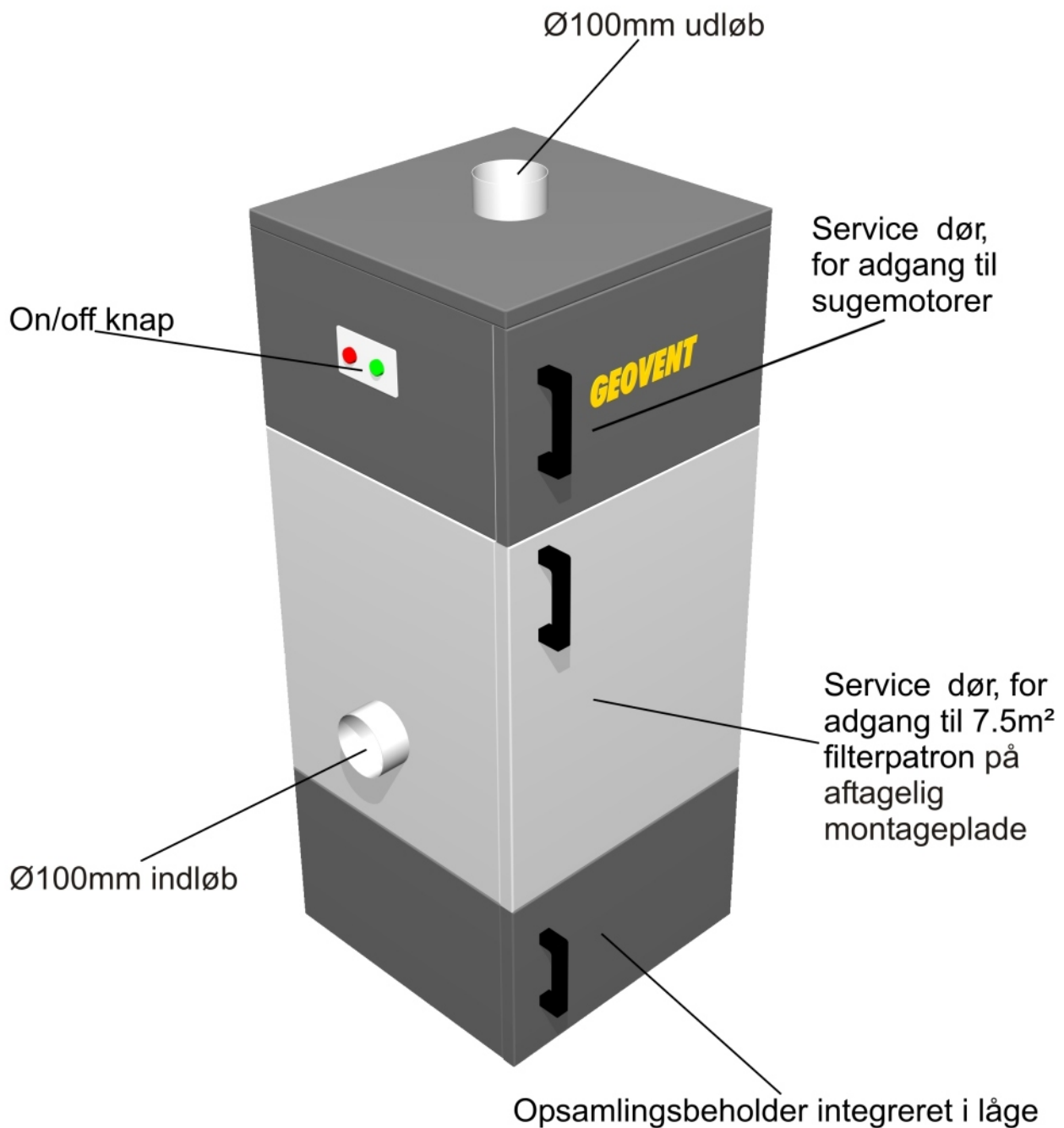


GEOVENT

Hovedgaden 86
8831 Løgstrup
Telefon: 86 64 22 11
Telefax: 86 64 30 75
email: salg@geovent.dk



September 2005

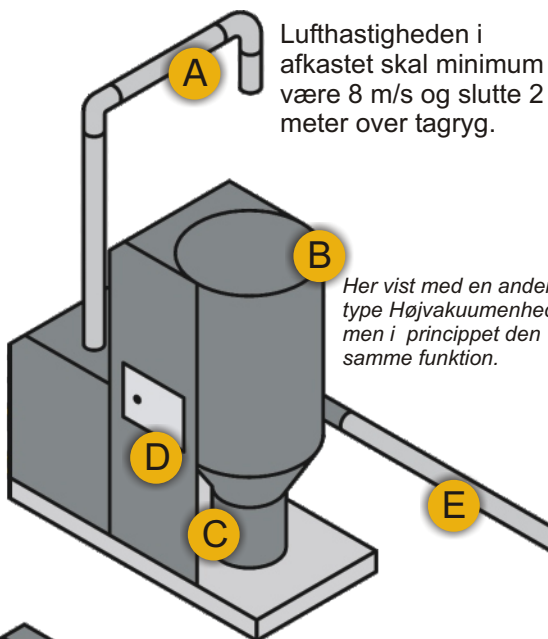


El-forsyning	Temperatur	ød [mm]	øD [mm]
3x400/440V 50/60Hz	-10° C - +50° C	100	100

GEOVENT

Hovedgaden 86
8831 Løgstrup
Telefon: 86 64 22 11
Telefax: 86 64 30 75
email: salg@geovent.dk





Lufthastigheden i afkastet skal minimum være 8 m/s og slutte 2 meter over tagryg.

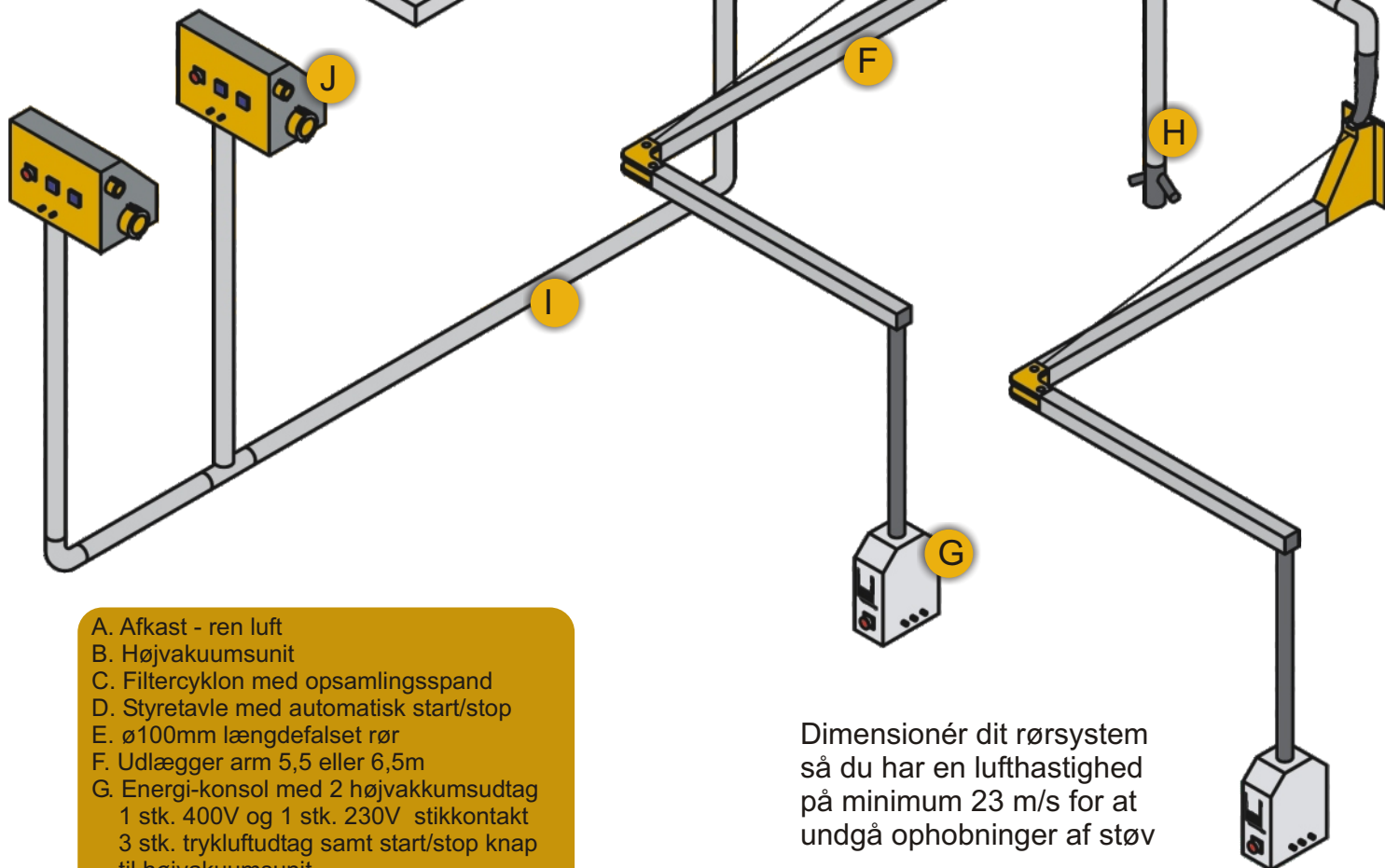
Her vist med en anden type Højvakuumsenhed, men i princippet den samme funktion.

Slibestøvsugning fra rotorslibere og rystepudserne

Metalspånsugning fra fræse/dreje og save-processer

Svejsesugning direkte fra svejsepistolen

Almindelig arbejdspladsrengøring



- A. Afkast - ren luft
- B. Højvakuumsunit
- C. Filtercyklon med opsamlingspand
- D. Styretavle med automatisk start/stop
- E. ø100mm længdefalset rør
- F. Udlægger arm 5,5 eller 6,5m
- G. Energi-konsol med 2 højvakuumsudtag
1 stk. 400V og 1 stk. 230V stikkontakt
3 stk. trykluftudtag samt start/stop knap til højvakuumsunit.
- H. 2 stk. ø50mm højvakuumsudtag med mikroswitch til start/stop af højvakuumsunit
- I. Rør under gulv
- J. Energi-satellit med ø80 mm højvakuumsudtag, ø150mm lavvakuums udtag, 1 stk. 400V og 2 stk. 230V stikkontakt samt 2 stk. trykluftudtag..

Dimensionér dit rørsystem så du har en lufthastighed på minimum 23 m/s for at undgå ophobninger af støv

GEOVENT

Hovedgaden 86
8831 Løgstrup
Telefon: 86 64 22 11
Telefax: 86 64 30 75
email: salg@geovent.dk

