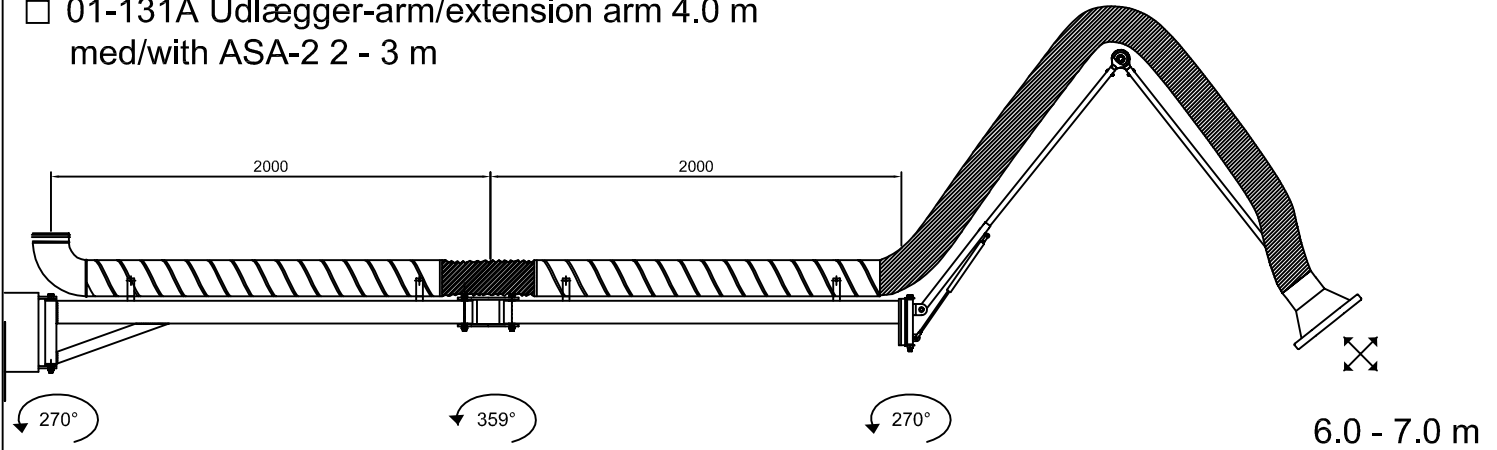
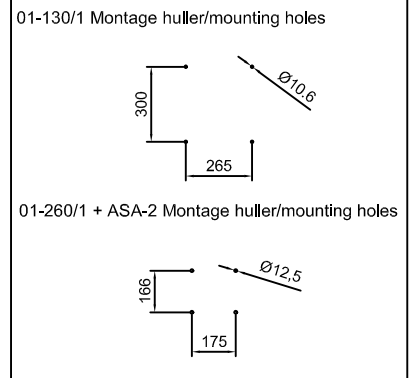
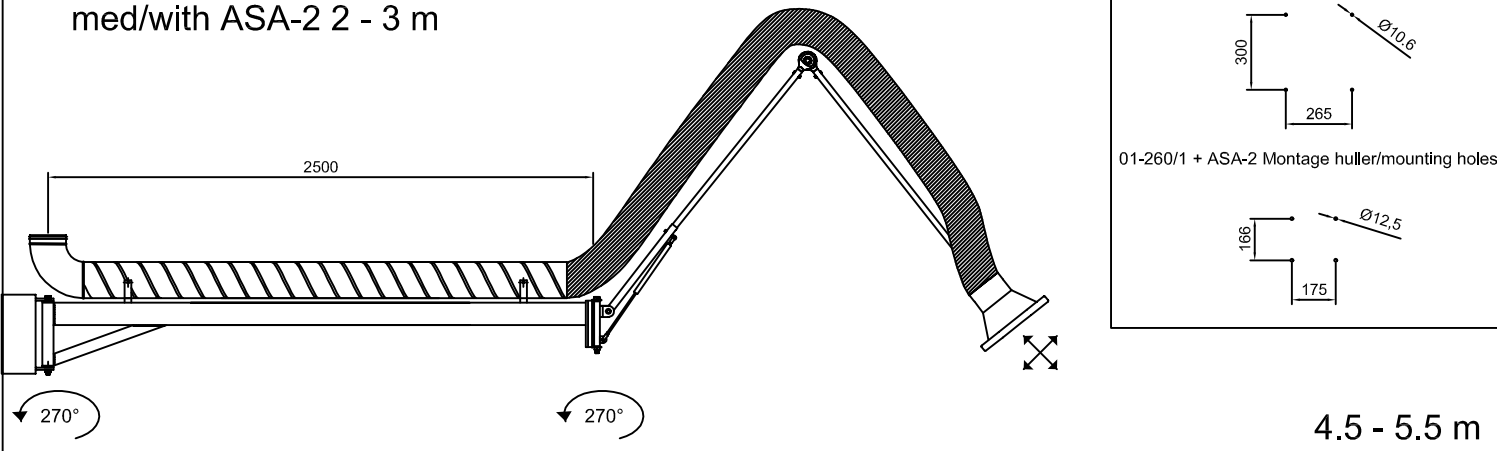


**ASA-2 arm 2 - 3 m kombinationer/combinations - op til/up to 7 m**

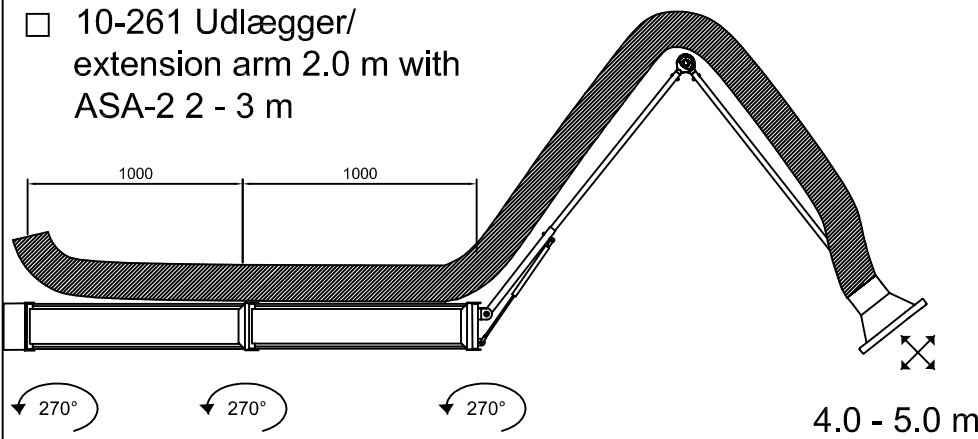
01-131A Udlægger-arm/extension arm 4.0 m med/with ASA-2 2 - 3 m



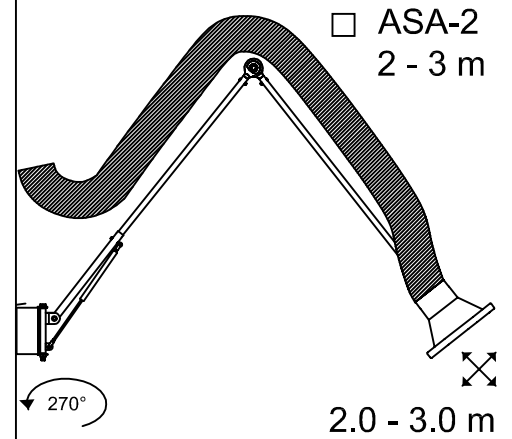
01-130A Udlægger-arm/extension arm 2.5 m med/with ASA-2 2 - 3 m



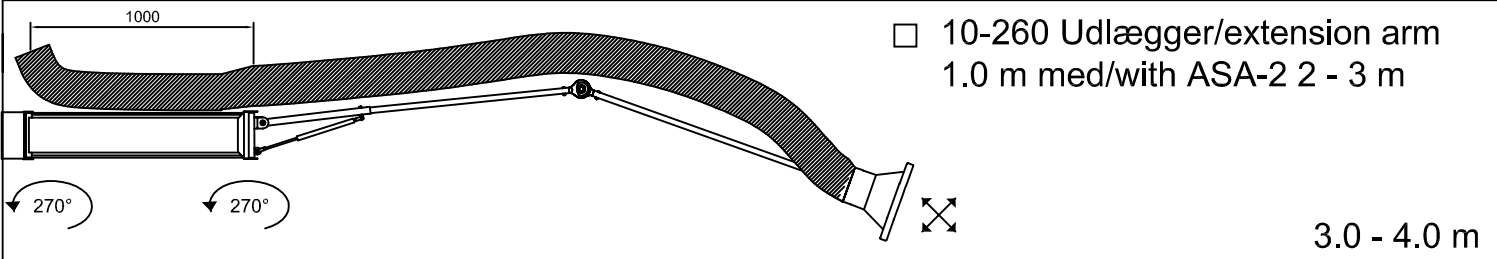
10-261 Udlægger/extension arm 2.0 m with ASA-2 2 - 3 m



ASA-2 2 - 3 m



10-260 Udlægger/extension arm 1.0 m med/with ASA-2 2 - 3 m



**Options:**

- |  |  |
|--|--|
| <input type="checkbox"/> Tæt spjæld/Air tight damper           | <input type="checkbox"/> Ekstra kontakt/extra switch   |
| <input type="checkbox"/> Halogenlys 50w/Halogen light 50w      | <input type="checkbox"/> Powerdetektor med fotocelle/with photocell  |
| <input type="checkbox"/> Powerdetektor med følespole/with coil | <input type="checkbox"/> GeoFlex $\varnothing$ 80____ $\varnothing$ 100____<br>$\varnothing$ 125____ $\varnothing$ 160____ |